




# Servisní příručka Dell™ Inspiron™ One 19

[Technický přehled](#)  
[Než začnete](#)  
[Krytka panelu I/O](#)  
[Stojan počítače](#)  
[Optická jednotka](#)  
[Ozdobný kryt](#)  
[Kryt reproduktoru](#)  
[Rámeček displeje](#)  
[Zadní kryt](#)  
[Pevný disk](#)  
[Držák panelu I/O](#)  
[Karta I/O](#)  
[Měnič](#)  
[Zadní kovový kryt](#)

[Kryt základní desky](#)  
[Ventilátor základní desky](#)  
[Paměťové moduly](#)  
[Knoflíková baterie](#)  
[Bezdrátová karta Mini-Card](#)  
[Chladič procesoru](#)  
[Ventilátory chladiče](#)  
[Procesor](#)  
[Napájecí zdroj](#)  
[Základní deska](#)  
[Displej](#)  
[Kamera](#)  
[Reproduktory](#)  
[Program Nastavení systému](#)

## Poznámky, varování a výstrahy

-  **POZNÁMKA:** POZNÁMKA označuje důležité informace, které pomáhají lepšímu využití počítače.
-  **UPOZORNĚNÍ:** UPOZORNĚNÍ označuje nebezpečí poškození hardwaru nebo ztráty dat a popisuje, jak se lze problému vyhnout.
-  **VAROVÁNÍ:** VAROVÁNÍ upozorňuje na možné poškození majetku a riziko úrazu nebo smrti.

Informace v tomto dokumentu se mohou bez předchozího upozornění změnit.  
© 2009 Dell Inc. Všechna práva vyhrazena.

Jakákoli reprodukce těchto materiálů bez písemného souhlasu společnosti Dell Inc. je přísně zakázána.

Obchodní známky použité v tomto textu: *Dell*, logo *DELL* a *Inspiron* jsou obchodní známky společnosti Dell Inc.; *Microsoft*, *Windows*, *Windows Vista* a logo tlačítka Start systému *Windows Vista* jsou buď obchodní známky nebo registrované obchodní známky společnosti Microsoft Corporation v USA nebo dalších zemích.

Ostatní obchodní značky a názvy mohou být v tomto dokumentu použity buď v souvislosti s organizacemi, které si na tyto značky a názvy činí nárok, nebo s jejich produkty. Společnost Dell Inc. se zříká všech vlastnických nároků na ochranné známky a obchodní značky jiné než vlastní.

Model W01B Typ W01B001

Září 2009 Revize A00

[Zpět na stránku obsahu](#)

## Ozdobný kryt

Servisní příručka Dell™ Inspiron™ One 19

- [Demontáž ozdobného krytu](#)
- [Montáž ozdobného krytu](#)

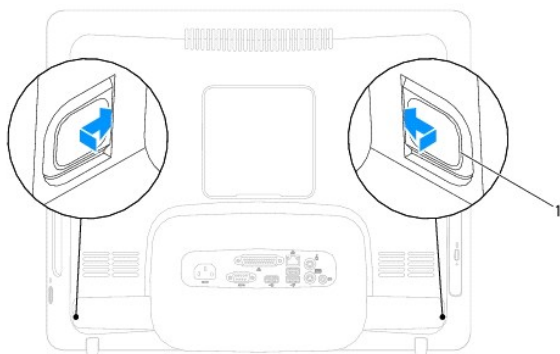
**VAROVÁNÍ:** Před manipulací uvnitř počítače si přečtěte bezpečnostní informace dodané s počítačem. Další informace o vhodných bezpečných postupech naleznete na domovské stránce Regulatory Compliance (Soulad s předpisy) na adrese [www.dell.com/regulatory\\_compliance](http://www.dell.com/regulatory_compliance).

**UPOZORNĚNÍ:** Opravy počítače smí provádět pouze kvalifikovaný servisní technik. Na škody způsobené servisním zásahem, který nebyl schválen společností Dell™, se nevztahuje záruka.

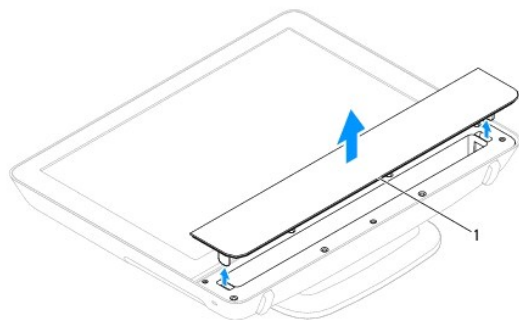
**UPOZORNĚNÍ:** Elektrostatickému výboji předejdete použitím uzemňovacího náramku nebo opakovaným dotýkáním se nenatřeného kovového povrchu (například konektoru na počítači).

### Demontáž ozdobného krytu

1. Postupujte podle pokynů v [Než začnete](#).
2. Umístěte počítač do svislé polohy.
3. Stisknutím a vytlačení zámků uvolněte ozdobný kryt.
4. Položte počítač čelem nahoru na plochý povrch.
5. Zvedněte ozdobný kryt a vyjměte jej z počítače.



1	zámky (2)
---	-----------



1	ozdobný kryt
---	--------------

### Montáž ozdobného krytu

1. Postupujte podle pokynů v [Než začnete](#).
2. Položte počítač čelem nahoru na plochý povrch.
3. Vedďte zámký na ozdobném krytu skrze otvory v krytu reproduktoru.
4. Zatlačte na ozdobný kryt, dokud nezapadne na místo.
5. Připojte počítač a všechna zařízení k elektrickým zásuvkám a zapněte je.

---

[Zpět na stránku obsahu](#)

[Zpět na stránku obsahu](#)

## Zadní kryt

Servisní příručka Dell™ Inspiron™ One 19

- [Demontáž zadního krytu](#)
- [Montáž zadního krytu](#)

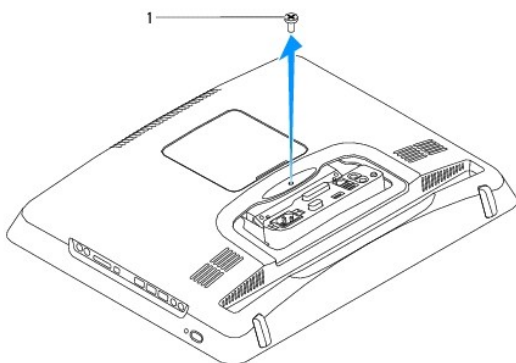
**VAROVÁNÍ:** Před manipulací uvnitř počítače si přečtěte bezpečnostní informace dodané s počítačem. Další informace o vhodných bezpečných postupech naleznete na domovské stránce Regulatory Compliance (Soulad s předpisy) na adrese [www.dell.com/regulatory\\_compliance](http://www.dell.com/regulatory_compliance).

**UPOZORNĚNÍ:** Opravy počítače smí provádět pouze kvalifikovaný servisní technik. Na škody způsobené servisním zásahem, který nebyl schválen společností Dell™, se nevztahuje záruka.

**UPOZORNĚNÍ:** Elektrostatickému výboji předejdete použitím uzemňovacího náramku nebo opakovaným dotýkáním se nenatřeného kovového povrchu (například konektoru na počítači).

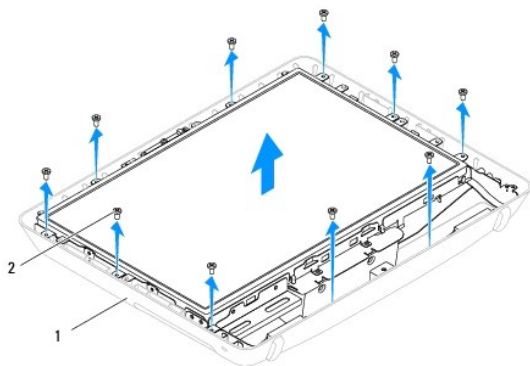
### Demontáž zadního krytu

1. Postupujte podle pokynů v [Než začnete](#).
2. Sejměte krytku panelu I/O (viz [Demontáž krytky panelu I/O](#)).
3. Demontujte stojan počítače (viz [Demontáž stojanu počítače](#)).
4. Vyjměte optickou jednotku (viz část [Vyjmutí optické jednotky](#)).
5. Vyšroubujte šroub, který připevňuje zadní kryt k počítači.



1	šroub
---	-------

6. Demontujte ozdobný kryt (viz [Demontáž ozdobného krytu](#)).
7. Demontujte kryt reproduktoru (viz [Demontáž krytu reproduktoru](#)).
8. Odmontujte rámeček displeje (viz část [Demontáž rámečku displeje](#)).
9. Vyšroubujte deset šroubů, kterými je upevněn zadní kryt ke skříni počítače.
10. Zvedněte skříň počítače ze zadního krytu, otočte skříň a uložte ji na čistý povrch.
11. Postavte zadní kryt stranou na bezpečné místo.



1	zadní kryt	2	šrouby (10)
---	------------	---	-------------

## Montáž zadního krytu

1. Postupujte podle pokynů v [Než začnete](#).
2. Zvedněte skříň počítače z čistého povrchu.
3. Otočte skříň počítače a vyrovnejte otvory pro šrouby ve skříni s otvory v zadním krytu.
4. Našroubujte deset šroubů, kterými je upevněn zadní kryt ke skříni počítače.
5. Namontujte rámeček displeje (viz část [Nasazení rámečku displeje](#)).
6. Namontujte kryt reproduktoru (viz část [Montáž krytu reproduktoru](#)).
7. Namontujte ozdobný kryt (viz [Montáž ozdobného krytu](#)).
8. Namontujte šroub, který připevňuje zadní kryt k počítači.
9. Nasaďte optickou jednotku (viz část [Montáž optické jednotky](#)).
10. Nasaďte zpět podstavec počítače (viz [Montáž stojanu počítače](#)).
11. Nasaďte krytku panelu I/O (viz část [Nasazení krytky panelu I/O](#)).

**⚠ UPOZORNĚNÍ:** Před zapnutím počítače našroubujte všechny šrouby zpět a zajistěte, aby žádné nezůstaly volně uvnitř počítače. Pokud tak neučiníte, může dojít k poškození počítače.

12. Připojte počítač a všechna zařízení k elektrickým zásuvkám a zapněte je.

[Zpět na stránku obsahu](#)

[Zpět na stránku obsahu](#)

## Než začnete

### Servisní příručka Dell™ Inspiron™ One 19

- [Doporučené nástroje](#)
- [Vypnutí počítače](#)
- [Bezpečnostní opatření](#)

Tato příručka popisuje postupy při odebrání a instalování komponent v počítači. Není-li uvedeno jinak, u každého postupu se předpokládá, že jsou splněny následující podmínky:

1. Provedli jste kroky v částech [Vypnutí počítače](#) a [Bezpečnostní opatření](#).
1. Prostudovali jste si bezpečnostní informace dodané s počítačem.
1. Instalaci či opětovnou instalaci součástky lze provést v opačném pořadí kroků, uskutečněných při jejím odebrání.

---

## Doporučené nástroje

Postupy uvedené v tomto dokumentu mohou vyžadovat použití následujících nástrojů:

1. Malý křížový šroubovák
1. Klíč pro šestihřanné matice
1. Spustitelný program aktualizace Flash BIOS naleznete na adrese [support.dell.com](http://support.dell.com)



---

## Vypnutí počítače

**UPOZORNĚNÍ:** Před vypnutím počítače uložte a zavřete všechny otevřené soubory a ukončete všechny spuštěné programy, aby nedošlo ke ztrátě dat.

1. Uložte a zavřete všechny otevřené soubory a ukončete všechny spuštěné aplikace.
2. Ukončete operační systém:

*Windows Vista®:*

Klepněte na tlačítko Start , klepněte na šipku  a poté klepněte na tlačítko Vypnout.

*Windows® 7:*

Klepněte na tlačítko Start  a pak na tlačítko Vypnout.

3. Zkontrolujte, zda je počítač vypnutý. Pokud se počítač nevypne automaticky po ukončení operačního systému, stiskněte a podržte tlačítko napájení, dokud se počítač nevypne.

---

## Bezpečnostní opatření

Dodržujte následující bezpečnostní zásady, abyste zabránili možnému poškození počítače nebo úrazu.

- ⚠ **VAROVÁNÍ:** Před manipulací uvnitř počítače si přečtěte bezpečnostní informace dodané s počítačem. Další informace o vhodných bezpečných postupech naleznete na domovské stránce Regulatory Compliance (Soulad s předpisy) na adrese [www.dell.com/regulatory\\_compliance](http://www.dell.com/regulatory_compliance).
- ⚠ **VAROVÁNÍ:** Před otevřením skříně a výměnou, vyjmutím nebo instalací příslušenství odpojte všechny zdroje napájení. Po dokončení instalace musí být kryt skříně namontován zpět a všechny spojovací součásti nainstalovány, až poté je možné systém připojit k napájení.
- ⚠ **UPOZORNĚNÍ:** Sejmutí krytu skříně a manipulaci se součástmi uvnitř počítače smí provádět pouze vyškolený servisní technik. Viz také bezpečnostní pokyny, kde naleznete úplné informace o bezpečnostních opatřeních, práci uvnitř počítače a ochraně před elektrostatickým výbojem.
- ⚠ **UPOZORNĚNÍ:** Elektrostatickému výboji předejdete použitím uzemňovacího náramku nebo opakovaným dotýkáním se nenatřeného kovového povrchu (například konektoru na počítači).
- ⚠ **UPOZORNĚNÍ:** Při odpojování kabelu držte konektor nebo pásek pro vytahování, nikoli samotný kabel. Některé kabely jsou vybaveny konektory s pojistkami. Pokud odpojíte tento typ kabelu, před odpojením kabelu pojistky stiskněte. Při odtahování konektorů od sebe je udržujte rovnoměrně seřizené, abyste neohnuli některé kolíky konektorů. Také se před zapojením kabelu ujistěte, že jsou oba konektory správně nasměrovány a zarovnané.

△ **UPOZORNĚNÍ:** Aby se zabránilo poškození, před manipulací uvnitř počítače proveďte následující kroky.

1. Ujistěte se, že pracovní povrch je plochý a čistý, aby nedošlo k poškrábání povrchu displeje.
2. Vypněte počítač (viz část [Vypnutí počítače](#)) a všechna připojená zařízení.

△ **UPOZORNĚNÍ:** Při odpojování síťového kabelu nejprve odpojte kabel od počítače a potom ze síťového zařízení.

3. Odpojte od počítače veškeré telefonní a síťové kabely.
4. Odpojte počítač a všechna připojená zařízení z elektrických zásuvek.
5. Odpojte všechna zařízení připojená k počítači.
6. Stiskněte a podržte napájecí tlačítko odpojeného systému a uzemněte tak základní desku.

---

[Zpět na stránku obsahu](#)

[Zpět na stránku obsahu](#)

## Kamera

### Servisní příručka Dell™ Inspiron™ One 19

- [Vyjmutí kamery](#)
- [Výměna kamery](#)

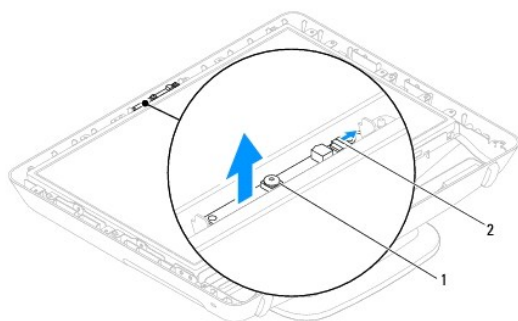
**VAROVÁNÍ:** Před manipulací uvnitř počítače si přečtěte bezpečnostní informace dodané s počítačem. Další informace o vhodných bezpečných postupech naleznete na domovské stránce Regulatory Compliance (Soulad s předpisy) na adrese [www.dell.com/regulatory\\_compliance](http://www.dell.com/regulatory_compliance).

**UPOZORNĚNÍ:** Opravy počítače smí provádět pouze kvalifikovaný servisní technik. Na škody způsobené servisním zásahem, který nebyl schválen společností Dell™, se nevztahuje záruka.

**UPOZORNĚNÍ:** Elektrostatickému výboji předejdete použitím uzemňovacího náramku nebo opakovaným dotýkáním se nenatřeného kovového povrchu (například konektoru na počítači).

## Vyjmutí kamery

1. Postupujte podle pokynů v [Než začnete](#).
2. Odmontujte rámeček displeje (viz část [Demontáž rámečku displeje](#)).
3. Odpojte kabel kamery od konektoru na modulu kamery.
4. Pomocí plastového nástroje vypáče kamerový modul a uvolněte jej ze skříně počítače.
5. Zvedněte kamerový modul ze skříně počítače.



1	kamera	2	konektor kabelu kamery
---	--------	---	------------------------

## Výměna kamery

1. Postupujte podle pokynů v [Než začnete](#).
2. Pomocí lepidla dodaného s novým kamerovým modulem upevněte modul na skříně počítače.
3. Připojte kabel kamery ke konektoru na modulu kamery.
4. Namontujte rámeček displeje (viz část [Nasazení rámečku displeje](#)).

**UPOZORNĚNÍ:** Před zapnutím počítače našroubujte všechny šrouby zpět a zajistěte, aby žádné nezůstaly volně uvnitř počítače. Pokud tak neučiníte, může dojít k poškození počítače.

5. Připojte počítač a všechna zařízení k elektrickým zásuvkám a zapněte je.

[Zpět na stránku obsahu](#)



[Zpět na stránku obsahu](#)

## Bezdrátová karta Mini-Card

Servisní příručka Dell™ Inspiron™ One 19

- [Vyjmutí karty Mini-Card](#)
- [Výměna karty Mini-Card](#)

**VAROVÁNÍ:** Před manipulací uvnitř počítače si přečtěte bezpečnostní informace dodané s počítačem. Další informace o vhodných bezpečných postupech naleznete na domovské stránce Regulatory Compliance (Soulad s předpisy) na adrese [www.dell.com/regulatory\\_compliance](http://www.dell.com/regulatory_compliance).

**UPOZORNĚNÍ:** Opravy počítače smí provádět pouze kvalifikovaný servisní technik. Na škody způsobené servisním zásahem, který nebyl schválen společností Dell™, se nevztahuje záruka.

**UPOZORNĚNÍ:** Elektrostatickému výboji předejdete použitím uzemňovacího náramku nebo opakovaným dotýkáním se nenatřeného kovového povrchu (například konektoru na počítači).

**POZNÁMKA:** Společnost Dell nezaručuje kompatibilitu ani neposkytuje podporu pro karty Mini-Card získané z jiných zdrojů než od společnosti Dell.

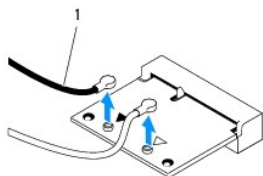
Pokud jste si objednali počítač s bezdrátovou kartou Mini-Cards, je karta již nainstalovaná.

Počítač je vybaven jedním slotem Half-Mini-Card pro bezdrátovou místní síť (WLAN).

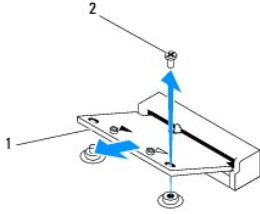
### Vyjmutí karty Mini-Card

1. Postupujte podle pokynů v [Než začnete](#).
2. Sejměte krytku panelu I/O (viz [Demontáž krytky panelu I/O](#)).
3. Demontujte stojan počítače (viz [Demontáž stojanu počítače](#)).
4. Vyjměte optickou jednotku (viz část [Vyjmutí optické jednotky](#)).
5. Demontujte ozdobný kryt (viz [Demontáž ozdobného krytu](#)).
6. Demontujte kryt reproduktoru (viz [Demontáž krytu reproduktoru](#)).
7. Odmontujte rámeček displeje (viz část [Demontáž rámečku displeje](#)).
8. Demontujte zadní kryt (viz [Demontáž zadního krytu](#)).
9. Demontujte držák I/O (viz [Demontáž držáku panelu I/O](#)).
10. Demontujte měnič (viz část [Demontáž měniče](#)).
11. Demontujte kryt základní desky (viz [Demontáž krytu základní desky](#)).
12. Odpojte anténní kabely od karty Mini-Card.
13. Vyšroubujte šroub, který připevňuje kartu Mini-Card ke konektoru základní desky.
14. Zvedněte kartu Mini-Card z konektoru základní desky.

**UPOZORNĚNÍ:** Když není karta Mini-Card v počítači, uchovávejte ji v ochranném antistatickém obalu (viz část „Ochrana před elektrostatickým výbojem“ v bezpečnostních informacích dodaných s počítačem).



1	anténní kabely (2)
---	--------------------



1	karta Mini-Card	2	šroub
---	-----------------	---	-------

## Výměna karty Mini-Card

**UPOZORNĚNÍ:** Konektory jsou opatřeny výčnělkem, aby bylo zajištěno jejich správné připojení. Použití nadměrné síly může poškodit konektory.

**UPOZORNĚNÍ:** Chcete-li se vyhnout poškození karty Mini-Card, zajistěte, aby pod kartou nebyly vedeny žádné kabely (včetně antén).

- Postupujte podle pokynů v [Než začnete](#).
- Vyrovnejte vrub na kartě Mini-Card s výčnělkem na konektoru základní desky.
- Vložte kartu Mini-Card pod úhlem 45 stupňů do konektoru na základní desce.
- Stiskněte druhý konec karty Mini-Card. Namontujte šroub, který připevňuje kartu Mini-Card ke konektoru základní desky.
- Připojte příslušné anténní kabely ke kartě Mini-Card, kterou instalujete. Následující tabulka uvádí barevné schéma anténních kabelů pro karty Mini-Card podporované tímto počítačem.

Konektory na kartě Mini-Card	Barevné schéma anténních kabelů
<b>WLAN (2 anténní kabely)</b>	
Hlavní WLAN (bílý trojúhelník)	bílá
Pomocný WLAN (černý trojúhelník)	černá

- Namontujte kryt základní desky (viz [Montáž krytu základní desky](#)).
- Namontujte měnič (viz část [Montáž měniče](#)).
- Namontujte držák I/O (viz [Montáž držáku panelu I/O](#)).
- Namontujte zadní kryt (viz [Montáž zadního krytu](#)).
- Namontujte rámeček displeje (viz část [Nasazení rámečku displeje](#)).
- Namontujte kryt reproduktoru (viz část [Montáž krytu reproduktoru](#)).
- Namontujte ozdobný kryt (viz [Montáž ozdobného krytu](#)).
- Nasaďte optickou jednotku (viz část [Montáž optické jednotky](#)).
- Nasaďte zpět podstavec počítače (viz [Montáž stojanu počítače](#)).
- Nasaďte krytku panelu I/O (viz část [Nasazení krytky panelu I/O](#)).

**UPOZORNĚNÍ:** Před zapnutím počítače našroubujte všechny šrouby zpět a zajistěte, aby žádné nezůstaly volně uvnitř počítače. Pokud tak neučiníte, může dojít k poškození počítače.

- Připojte počítač a všechna zařízení k elektrickým zásuvkám a zapněte je.

[Zpět na stránku obsahu](#)

[Zpět na stránku obsahu](#)

## Knoflíková baterie

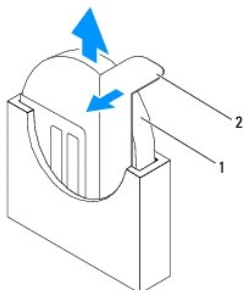
Servisní příručka Dell™ Inspiron™ One 19

- [Vyjmutí knoflíkové baterie](#)
- [Vložení knoflíkové baterie](#)

- ⚠ **VAROVÁNÍ:** Před manipulací uvnitř počítače si přečtěte bezpečnostní informace dodané s počítačem. Další informace o vhodných bezpečných postupech naleznete na domovské stránce Regulatory Compliance (Soulad s předpisy) na adrese [www.dell.com/regulatory\\_compliance](http://www.dell.com/regulatory_compliance).
- ⚠ **VAROVÁNÍ:** Je-li nová baterie nesprávně nainstalovaná, může dojít k její explozi. Baterii nahrazujte pouze stejným nebo odpovídajícím typem, který doporučuje výrobce. Vyřadte baterie, které jsou na konci životnosti, podle pokynů výrobce.
- ⚠ **UPOZORNĚNÍ:** Opravy počítače smí provádět pouze kvalifikovaný servisní technik. Na škody způsobené servisním zásahem, který nebyl schválen společností Dell™, se nevztahuje záruka.
- ⚠ **UPOZORNĚNÍ:** Elektrostatickému výboji předejdete použitím uzemňovacího náramku nebo opakovaným dotýkáním se nenatřeného kovového povrchu (například konektoru na počítači).

### Vyjmutí knoflíkové baterie


1. Poznamenejte si údaje na všech obrazovkách v nástroji pro nastavení systému (viz [Program Nastavení systému](#)), abyste mohli v případě potřeby obnovit nastavení v [krok 14](#).
2. Postupujte podle pokynů v [Než začnete](#).
3. Sejměte krytku panelu I/O (viz [Demontáž krytky panelu I/O](#)).
4. Demontujte stojan počítače (viz [Demontáž stojanu počítače](#)).
5. Vyjměte optickou jednotku (viz část [Vyjmutí optické jednotky](#)).
6. Demontujte ozdobný kryt (viz [Demontáž ozdobného krytu](#)).
7. Demontujte kryt reproduktoru (viz [Demontáž krytu reproduktoru](#)).
8. Odmontujte rámeček displeje (viz část [Demontáž rámečku displeje](#)).
9. Demontujte zadní kryt (viz [Demontáž zadního krytu](#)).
10. Demontujte držák I/O (viz [Demontáž držáku panelu I/O](#)).
11. Demontujte měnič (viz část [Demontáž měniče](#)).
12. Demontujte kryt základní desky (viz [Demontáž krytu základní desky](#)).
13. Opatrně zatáhněte za uvolňovací páčku a sejměte ji z baterie, pak baterii zvedněte ven z patice.



1	knoflíková baterie	2	uvolňovací páčka
---	--------------------	---	------------------

## Vložení knoflíkové baterie

1. Postupujte podle pokynů v [Než začnete](#).
2. Vložte novou knoflíkovou baterii do patice se stranou označenou „+“ směřující vlevo a zaklapněte ji na své místo.
3. Namontujte kryt základní desky (viz [Montáž krytu základní desky](#)).
4. Namontujte měnič (viz část [Montáž měniče](#)).
5. Namontujte držák I/O (viz [Montáž držáku panelu I/O](#)).
6. Namontujte zadní kryt (viz [Montáž zadního krytu](#)).
7. Namontujte rámeček displeje (viz část [Nasazení rámečku displeje](#)).
8. Namontujte kryt reproduktoru (viz část [Montáž krytu reproduktoru](#)).
9. Namontujte ozdobný kryt (viz [Montáž ozdobného krytu](#)).
10. Nasaďte optickou jednotku (viz část [Montáž optické jednotky](#)).
11. Nasaďte zpět podstavec počítače (viz [Montáž stojanu počítače](#)).
12. Nasaďte krytku panelu I/O (viz část [Nasazení kryty panelu I/O](#)).

 **UPOZORNĚNÍ:** Před zapnutím počítače našroubujte všechny šrouby zpět a zajistěte, aby žádné nezůstaly volně uvnitř počítače. Pokud tak neučiníte, může dojít k poškození počítače.

13. Připojte počítač a zařízení k elektrickým zásuvkám a zapněte je.
14. Spusťte nástroj pro nastavení systému (viz [Program Nastavení systému](#)) a obnovte nastavení, které jste si poznamenali v [krok 1](#).

---

[Zpět na stránku obsahu](#)

[Zpět na stránku obsahu](#)

## Displej

Servisní příručka Dell™ Inspiron™ One 19

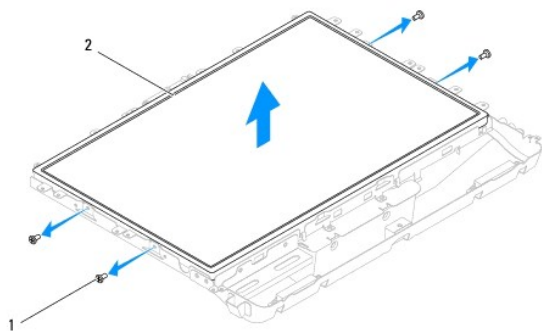
- [Panel displeje](#)
- [Kabel displeje](#)

- ⚠ **VAROVÁNÍ:** Před manipulací uvnitř počítače si přečtěte bezpečnostní informace dodané s počítačem. Další informace o vhodných bezpečných postupech naleznete na domovské stránce Regulatory Compliance (Soulad s předpisy) na adrese [www.dell.com/regulatory\\_compliance](http://www.dell.com/regulatory_compliance).
- ⚠ **UPOZORNĚNÍ:** Opravy počítače smí provádět pouze kvalifikovaný servisní technik. Na škody způsobené servisním zásahem, který nebyl schválen společností Dell™, se nevztahuje záruka.
- ⚠ **UPOZORNĚNÍ:** Elektrostatickému výboji předejdete použitím uzemňovacího náramku nebo opakovaným dotýkáním se nenatřeného kovového povrchu (například konektorů na počítači).

## Panel displeje

### Demontáž panelu displeje

1. Postupujte podle pokynů v [Než začnete](#).
2. Vyměňte základní desku (viz část [Vyjmutí základní desky](#)).
3. Otočte počítač vzhůru nohama.
4. Demontujte čtyři šrouby zajišťující panel displeje ke skříni.
5. Vyměňte kabely displeje z vodiček ve skříni počítače.
6. Zvedněte panel displeje ze skříně počítače.



1	šrouby (4)	2	panel displeje
---	------------	---	----------------

### Montáž panelu displeje

1. Postupujte podle pokynů v [Než začnete](#).
  2. Ved'te kabely displeje skrze vodička ve skříni počítače.
  3. Namontujte čtyři šrouby zajišťující panel displeje ke skříni.
  4. Nasaďte systémovou desku (viz část [Nasazení základní desky](#)).
- ⚠ **UPOZORNĚNÍ:** Před zapnutím počítače našroubujte všechny šrouby zpět a zajistěte, aby žádné nezůstaly volně uvnitř počítače. Pokud tak neučiníte, může dojít k poškození počítače.

5. Připojte počítač a všechna zařízení k elektrickým zásuvkám a zapněte je.
- 

## Kabel displeje

### Demontáž kabelu displeje

1. Postupujte podle pokynů v [Než začnete](#).
2. Vyměte panel displeje (viz část [Demontáž panelu displeje](#)).
3. Panel displeje otočte.
4. Zvedněte vodivou pásku, která zajišťuje kabel displeje ke konektoru panelu displeje: stiskněte zajišťující spony na obou stranách konektoru displeje a odpojte kabel displeje.
5. Zvedněte kabel displeje z panelu.

### Montáž kabelu displeje

1. Postupujte podle pokynů v [Než začnete](#).
2. Zasuňte kabel displeje do konektoru panelu displeje, až je zcela usazen a pak kabel zajistěte vodivou páskou.
3. Panel displeje otočte.
4. Namontujte panel displeje (viz část [Montáž panelu displeje](#)).

**△ UPOZORNĚNÍ:** Před zapnutím počítače našroubujte všechny šrouby zpět a zajistěte, aby žádné nezůstaly volně uvnitř počítače. Pokud tak neučiníte, může dojít k poškození počítače.

5. Připojte počítač a všechna zařízení k elektrickým zásuvkám a zapněte je.
- 

[Zpět na stránku obsahu](#)

[Zpět na stránku obsahu](#)

## Rámeček displeje

Servisní příručka Dell™ Inspiron™ One 19

- [Demontáž rámečku displeje](#)
- [Nasazení rámečku displeje](#)

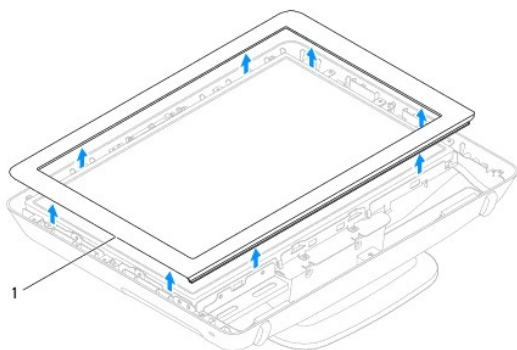
**VAROVÁNÍ:** Před manipulací uvnitř počítače si přečtěte bezpečnostní informace dodané s počítačem. Další informace o vhodných bezpečných postupech naleznete na domovské stránce Regulatory Compliance (Soulad s předpisy) na adrese [www.dell.com/regulatory\\_compliance](http://www.dell.com/regulatory_compliance).

**UPOZORNĚNÍ:** Opravy počítače smí provádět pouze kvalifikovaný servisní technik. Na škody způsobené servisním zásahem, který nebyl schválen společností Dell™, se nevztahuje záruka.

**UPOZORNĚNÍ:** Elektrostatickému výboji předejdete použitím uzemňovacího náramku nebo opakovaným dotýkáním se nenatřeného kovového povrchu (například konektoru na počítači).

### Demontáž rámečku displeje

1. Postupujte podle pokynů v [Než začnete](#).
2. Demontujte ozdobný kryt (viz [Demontáž ozdobného krytu](#)).
3. Demontujte kryt reproduktoru (viz [Demontáž krytu reproduktoru](#)).
4. Prsty opatrně páčením vysuňte vnitřní okraj rámečku displeje.
5. Vyjměte rámeček displeje z počítače.



1	rámeček displeje
---	------------------

### Nasazení rámečku displeje

1. Postupujte podle pokynů v [Než začnete](#).
2. Vyrovnajte rámeček displeje na displeji a opatrně jej zaklapněte na místo.
3. Namontujte kryt reproduktoru (viz část [Montáž krytu reproduktoru](#)).
4. Namontujte ozdobný kryt (viz [Montáž ozdobného krytu](#)).

**UPOZORNĚNÍ:** Před zapnutím počítače našroubujte všechny šrouby zpět a zajistěte, aby žádné nezůstaly volně uvnitř počítače. Pokud tak neučiníte, může dojít k poškození počítače.

5. Připojte počítač a všechna zařízení k elektrickým zásuvkám a zapněte je.

[Zpět na stránku obsahu](#)





[Zpět na stránku obsahu](#)

## Kryt reproduktoru

Servisní příručka Dell™ Inspiron™ One 19

- [Demontáž krytu reproduktoru](#)
- [Montáž krytu reproduktoru](#)

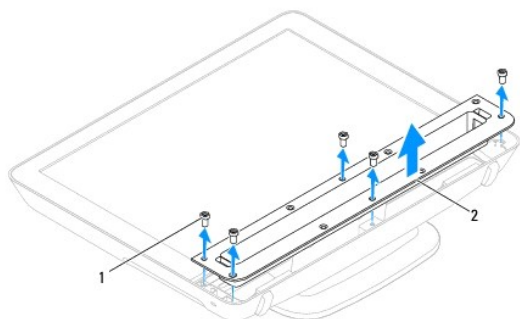
**VAROVÁNÍ:** Před manipulací uvnitř počítače si přečtěte bezpečnostní informace dodané s počítačem. Další informace o vhodných bezpečných postupech naleznete na domovské stránce Regulatory Compliance (Soulad s předpisy) na adrese [www.dell.com/regulatory\\_compliance](http://www.dell.com/regulatory_compliance).

**UPOZORNĚNÍ:** Opravy počítače smí provádět pouze kvalifikovaný servisní technik. Na škody způsobené servisním zásahem, který nebyl schválen společností Dell™, se nevztahuje záruka.

**UPOZORNĚNÍ:** Elektrostatickému výboji předejdete použitím uzemňovacího náramku nebo opakovaným dotýkáním se nenatřeného kovového povrchu (například konektoru na počítači).

### Demontáž krytu reproduktoru

1. Postupujte podle pokynů v [Než začnete](#).
2. Demontujte ozdobný kryt (viz [Demontáž ozdobného krytu](#)).
3. Vyšroubujte pět šroubů připevňujících kryt reproduktoru k počítači.
4. Zvedněte kryt reproduktoru a vyjměte jej z počítače.



1	šrouby (5)	2	kryt reproduktoru
---	------------	---	-------------------

### Montáž krytu reproduktoru

1. Postupujte podle pokynů v [Než začnete](#).
2. Vyrovnajte otvory pro šrouby v krytu reproduktoru s otvory pro šrouby v počítači. Namontujte pět šroubů připevňujících kryt reproduktoru k počítači.
3. Namontujte ozdobný kryt (viz [Montáž ozdobného krytu](#)).

**UPOZORNĚNÍ:** Před zapnutím počítače našroubujte všechny šrouby zpět a zajistěte, aby žádné nezůstaly volně uvnitř počítače. Pokud tak neučiníte, může dojít k poškození počítače.

4. Připojte počítač a všechna zařízení k elektrickým zásuvkám a zapněte je.

[Zpět na stránku obsahu](#)

[Zpět na stránku obsahu](#)

## Pevný disk

Servisní příručka Dell™ Inspiron™ One 19

- [Demontáž pevného disku](#)
- [Montáž pevného disku](#)

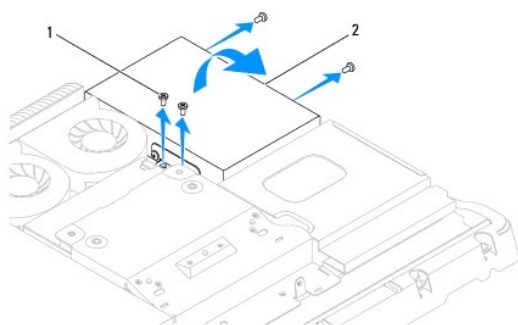
**VAROVÁNÍ:** Před manipulací uvnitř počítače si přečtěte bezpečnostní informace dodané s počítačem. Další informace o vhodných bezpečných postupech naleznete na domovské stránce Regulatory Compliance (Soulad s předpisy) na adrese [www.dell.com/regulatory\\_compliance](http://www.dell.com/regulatory_compliance).

**UPOZORNĚNÍ:** Opravy počítače by měl provádět pouze certifikovaný servisní technik. Na škody způsobené servisním zásahem, který nebyl schválen společností Dell™, se nevztahuje záruka.

**UPOZORNĚNÍ:** Aby nedošlo k elektrostatickému výboji, použijte uzemňovací náramek nebo se opakovaně dotýkejte nenatřeného kovového povrchu (například konektoru na počítači).

### Demontáž pevného disku

1. Postupujte podle pokynů v části [Než začnete](#).
2. Sejměte krytku panelu I/O (viz [Demontáž krytky panelu I/O](#)).
3. Demontujte stojan počítače (viz [Demontáž stojanu počítače](#)).
4. Vyjměte optickou jednotku (viz [Vyjmutí optické jednotky](#)).
5. Demontujte ozdobný kryt (viz [Demontáž ozdobného krytu](#)).
6. Demontujte kryt reproduktoru (viz [Demontáž krytu reproduktoru](#)).
7. Sejměte rámeček displeje (viz část [Demontáž rámečku displeje](#)).
8. Demontujte zadní kryt (viz [Demontáž zadního krytu](#)).
9. Sejměte hliníkové pásky zajišťující pevný disk.
10. Demontujte čtyři šrouby zajišťující pevný disk ke skříni.
11. Odpojte kabel pevného disku od konektoru na pevném disku.
12. Zvedněte pevný disk ven ze skříně počítače.



1	šrouby (4)	2	pevný disk
---	------------	---	------------

### Montáž pevného disku

1. Postupujte podle pokynů v části [Než začnete](#).
2. Vyrovnajte otvory pro šrouby v pevném disku s otvory pro šrouby ve skříni počítače. Nasad'te čtyři šrouby zajišťující pevný disk.

3. Připojte kabel pevného disku ke konektoru na pevném disku.

**△ UPOZORNĚNÍ:** Hliníkové pásky se používají pro odstínění před elektromagnetickým rušením (EMI) a pro uzemnění součástí. Chcete-li se vyhnout poškození pevného disku, zkontrolujte, zda jsou po jeho nasazení hliníkové pásky řádně upevněny.

**📌 POZNÁMKA:** Hliníkové pásky jsou dodávány s novým zadním pevným diskem.

4. Upevněte hliníkové pásky na pevný disk.

5. Namontujte zadní kryt (viz [Montáž zadního krytu](#)).

6. Nasaďte rámeček displeje (viz část [Nasazení rámečku displeje](#)).

7. Namontujte kryt reproduktoru (viz část [Montáž krytu reproduktoru](#)).

8. Namontujte ozdobný kryt (viz [Montáž ozdobného krytu](#)).

9. Nasaďte optickou jednotku (viz část [Montáž optické jednotky](#)).

10. Nasaďte zpět podstavec počítače (viz [Montáž stojanu počítače](#)).

11. Nasaďte krytku panelu I/O (viz část [Nasazení krytky panelu I/O](#)).

**△ UPOZORNĚNÍ:** Před zapnutím počítače našroubujte všechny šrouby zpět a zajistěte, aby žádné nezůstaly volně uvnitř počítače. Pokud tak neučiníte, může dojít k poškození počítače.

12. Připojte počítač a všechna zařízení k elektrickým zásuvkám a zapněte je.

---

[Zpět na stránku obsahu](#)

[Zpět na stránku obsahu](#)

## Chladič procesoru

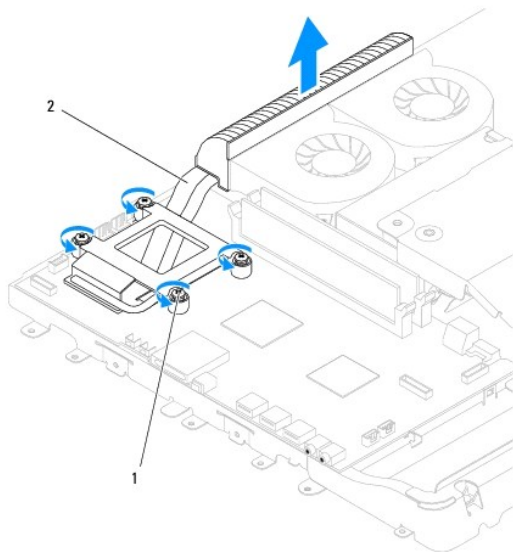
Servisní příručka Dell™ Inspiron™ One 19

- [Vyjmutí chladiče procesoru](#)
- [Nasazení chladiče procesoru](#)

- ⚠ **VAROVÁNÍ:** Před manipulací uvnitř počítače si přečtěte bezpečnostní informace dodané s počítačem. Další informace o vhodných bezpečných postupech naleznete na domovské stránce Regulatory Compliance (Soulad s předpisy) na adrese [www.dell.com/regulatory\\_compliance](http://www.dell.com/regulatory_compliance).
  - ⚠ **VAROVÁNÍ:** Sestava chladiče se může během normálního provozu velmi zahřát. Zajistěte vždy dostatečný čas na vychladnutí, až poté se součástí můžete dotýkat.
  - ⚠ **UPOZORNĚNÍ:** Opravy počítače smí provádět pouze kvalifikovaný servisní technik. Na škody způsobené servisním zásahem, který nebyl schválen společností Dell™, se nevztahuje záruka.
  - ⚠ **UPOZORNĚNÍ:** Elektrostatickému výboji předejdete použitím uzemňovacího náramku nebo opakovaným dotýkáním se nenatřeného kovového povrchu (například konektoru na počítači).
  - ⚠ **UPOZORNĚNÍ:** Neprovádějte následující kroky, pokud nejste seznámeni s postupem demontáže a výměny hardwaru. Nesprávné provedení těchto kroků může poškodit základní desku. Technické servisní informace viz *Instalační příručka*.
- 

## Vyjmutí chladiče procesoru

- ⚠ **UPOZORNĚNÍ:** Chcete-li dosáhnout maximálního účinku chlazení procesoru, nedotýkejte se ploch pro přenos tepla na chladiči procesoru. Mastnota na vaší pokožce může snížit schopnost přenosu tepla teplovodivé pasty.
1. Postupujte podle pokynů v [Než začnete](#).
  2. Sejměte krytku panelu I/O (viz [Demontáž krytky panelu I/O](#)).
  3. Demontujte stojan počítače (viz [Demontáž stojanu počítače](#)).
  4. Vyjměte optickou jednotku (viz část [Vyjmutí optické jednotky](#)).
  5. Demontujte ozdobný kryt (viz [Demontáž ozdobného krytu](#)).
  6. Demontujte kryt reproduktoru (viz [Demontáž krytu reproduktoru](#)).
  7. Odmontujte rámeček displeje (viz část [Demontáž rámečku displeje](#)).
  8. Demontujte zadní kryt (viz [Demontáž zadního krytu](#)).
  9. Demontujte držák I/O (viz [Demontáž držáku panelu I/O](#)).
  10. Demontujte měnič (viz část [Demontáž měniče](#)).
  11. Demontujte kryt základní desky (viz [Demontáž krytu základní desky](#)).
  12. Postupně (podle pořadí vyznačeného na chladiči procesoru) uvolněte v sestupném pořadí čtyři šrouby upevňující chladič procesoru k základní desce.
  13. Zvedněte chladič procesoru z počítače.



1	jisticí šrouby (4)	2	chladič procesoru
---	--------------------	---	-------------------

## Nasazení chladiče procesoru

**UPOZORNĚNÍ:** Nesprávné vyrovnaní chladiče procesoru může způsobit poškození základní desky a procesoru.

**POZNÁMKA:** Původní teplovodivá pasta může být znovu použita v případě, že společně znovu instalujete původní procesor a chladič. Pokud měníte procesor nebo chladič, použijte teplovodivou pastu dodanou v rámci sady. Tím zajistíte dosažení správné tepelné vodivosti.

1. Postupujte podle pokynů v [Než začnete](#).
2. Odstraňte teplovodivou pastu ze spodní strany sestavy chladiče procesoru a znovu ji naneste.
3. Vyrovnajte čtyři pojistné šroubů na chladiči procesoru s otvory pro šrouby v základní desce a šrouby dotáhněte ve vzestupném pořadí.
4. Namontujte kryt základní desky (viz [Montáž krytu základní desky](#)).
5. Namontujte měnič (viz část [Montáž měniče](#)).
6. Namontujte držák I/O (viz [Montáž držáku panelu I/O](#)).
7. Namontujte zadní kryt (viz [Montáž zadního krytu](#)).
8. Namontujte rámeček displeje (viz část [Nasazení rámečku displeje](#)).
9. Namontujte kryt reproduktoru (viz část [Montáž krytu reproduktoru](#)).
10. Namontujte ozdobný kryt (viz [Montáž ozdobného krytu](#)).
11. Nasaďte optickou jednotku (viz část [Montáž optické jednotky](#)).
12. Nasaďte zpět podstavec počítače (viz [Montáž stojanu počítače](#)).
13. Nasaďte krytku panelu I/O (viz část [Nasazení krytku panelu I/O](#)).

**UPOZORNĚNÍ:** Před zapnutím počítače našroubujte všechny šrouby zpět a zajistěte, aby žádné nezůstaly volně uvnitř počítače. Pokud tak neučiníte, může dojít k poškození počítače.

14. Připojte počítač a všechna zařízení k elektrickým zásuvkám a zapněte je.

[Zpět na stránku obsahu](#)

[Zpět na stránku obsahu](#)

## Ventilátory chladiče

Servisní příručka Dell™ Inspiron™ One 19

- [Vyjmutí ventilátoru chladiče](#)
- [Montáž ventilátorů chladiče](#)

**VAROVÁNÍ:** Před manipulací uvnitř počítače si přečtěte bezpečnostní informace dodané s počítačem. Další informace o vhodných bezpečných postupech naleznete na domovské stránce Regulatory Compliance (Soulad s předpisy) na adrese [www.dell.com/regulatory\\_compliance](http://www.dell.com/regulatory_compliance).

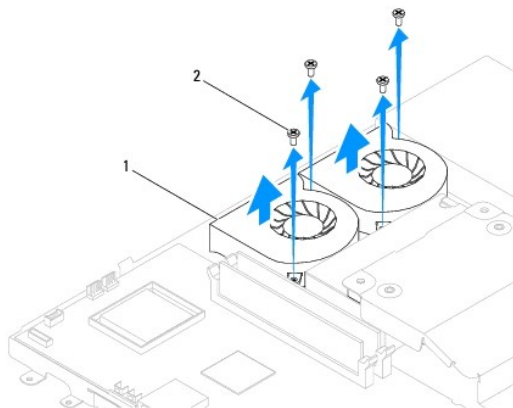
**UPOZORNĚNÍ:** Opravy počítače smí provádět pouze kvalifikovaný servisní technik. Na škody způsobené servisním zásahem, který nebyl schválen společností Dell™, se nevztahuje záruka.

**UPOZORNĚNÍ:** Elektrostatickému výboji předejdete použitím uzemňovacího náramku nebo opakovaným dotýkáním se nenatřeného kovového povrchu (například konektoru na počítači).

---

### Vyjmutí ventilátoru chladiče

1. Postupujte podle pokynů v [Než začnete](#).
2. Sejměte krytku panelu I/O (viz [Demontáž krytky panelu I/O](#)).
3. Demontujte stojan počítače (viz [Demontáž stojanu počítače](#)).
4. Vyjměte optickou jednotku (viz část [Vyjmutí optické jednotky](#)).
5. Demontujte ozdobný kryt (viz [Demontáž ozdobného krytu](#)).
6. Demontujte kryt reproduktoru (viz [Demontáž krytu reproduktoru](#)).
7. Odmontujte rámeček displeje (viz část [Demontáž rámečku displeje](#)).
8. Demontujte zadní kryt (viz [Demontáž zadního krytu](#)).
9. Demontujte držák I/O (viz [Demontáž držáku panelu I/O](#)).
10. Demontujte měnič (viz část [Demontáž měniče](#)).
11. Demontujte kryt základní desky (viz [Demontáž krytu základní desky](#)).
12. Vyjměte chladič procesoru (viz část [Vyjmutí chladiče procesoru](#)).
13. Odpojte kabely ventilátoru chladiče od konektorů základní desky. Další informace o umístění konektorů ventilátoru chladiče, viz [Součásti základní desky](#).
14. Poznamenejte si vedení kabelů ventilátoru chladiče a vyjměte kabely z vodítek ve skříní počítače.
15. Demontujte čtyři šrouby, které upevňují ventilátory chladiče ke skříní počítače.
16. Zvedněte ventilátory chladiče ze skříně.



1	ventilátory chladiče (2)	2	šrouby (4)
---	--------------------------	---	------------

## Montáž ventilátorů chladiče

1. Postupujte podle pokynů v [Než začnete](#).
2. Vyrovnajte otvory pro šrouby ve ventilátorech chladiče s otvory pro šrouby ve skříní počítače. Namontujte čtyři šrouby, které upevní ventilátory chladiče ke skříní počítače.
3. Ved'te kabely ventilátoru chladiče skrze vodička ve skříní počítače.
4. Připojte kabely ventilátoru chladiče ke konektorům na základní desce.
5. Nasaďte chladič procesoru (viz část [Nasazení chladiče procesoru](#)).
6. Namontujte kryt základní desky (viz [Montáž krytu základní desky](#)).
7. Namontujte měnič (viz část [Montáž měniče](#)).
8. Namontujte držák I/O (viz [Montáž držáku panelu I/O](#)).
9. Namontujte zadní kryt (viz [Montáž zadního krytu](#)).
10. Namontujte rámeček displeje (viz část [Nasazení rámečku displeje](#)).
11. Namontujte kryt reproduktoru (viz část [Montáž krytu reproduktoru](#)).
12. Namontujte ozdobný kryt (viz [Montáž ozdobného krytu](#)).
13. Nasaďte optickou jednotku (viz část [Montáž optické jednotky](#)).
14. Nasaďte zpět podstavec počítače (viz [Montáž stojanu počítače](#)).
15. Nasaďte krytku panelu I/O (viz část [Nasazení kryty panelu I/O](#)).

**⚠ UPOZORNĚNÍ:** Před zapnutím počítače našroubujte všechny šrouby zpět a zajistěte, aby žádné nezůstaly volně uvnitř počítače. Pokud tak neučiníte, může dojít k poškození počítače.

16. Připojte počítač a všechna zařízení k elektrickým zásuvkám a zapněte je.

[Zpět na stránku obsahu](#)



[Zpět na stránku obsahu](#)

## Měnič

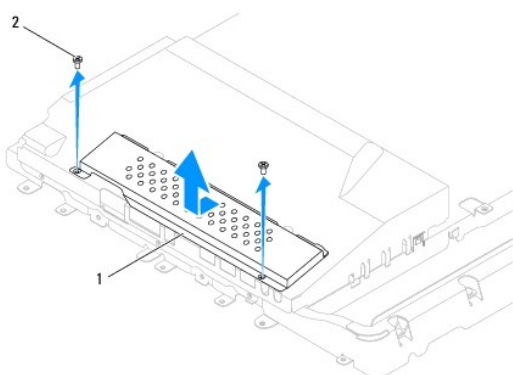
### Servisní příručka Dell™ Inspiron™ One 19

- [Demontáž měniče](#)
- [Montáž měniče](#)

- VAROVÁNÍ:** Před manipulací uvnitř počítače si přečtěte bezpečnostní informace dodané s počítačem. Další informace o vhodných bezpečných postupech naleznete na domovské stránce Regulatory Compliance (Soulad s předpisy) na adrese [www.dell.com/regulatory\\_compliance](http://www.dell.com/regulatory_compliance).
- UPOZORNĚNÍ:** Opravy počítače smí provádět pouze kvalifikovaný servisní technik. Na škody způsobené servisním zásahem, který nebyl schválen společností Dell™, se nevztahuje záruka.
- UPOZORNĚNÍ:** Elektrostatickému výboji předejdete použitím uzemňovacího náramku nebo opakovaným dotýkáním se nenatřeného kovového povrchu (například konektoru na počítači).

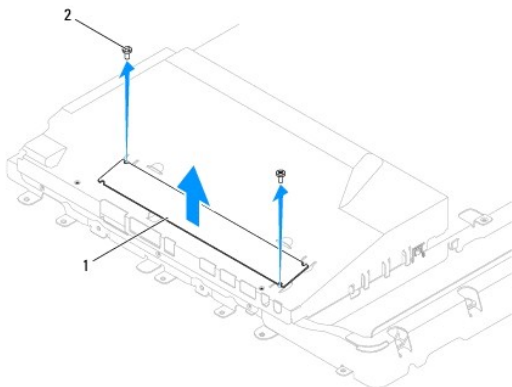
## Demontáž měniče

1. Postupujte podle pokynů v [Než začnete](#).
2. Sejměte krytku panelu I/O (viz [Demontáž krytky panelu I/O](#)).
3. Demontujte stojan počítače (viz [Demontáž stojanu počítače](#)).
4. Vyjměte optickou jednotku (viz část [Vyjmutí optické jednotky](#)).
5. Demontujte ozdobný kryt (viz [Demontáž ozdobného krytu](#)).
6. Demontujte kryt reproduktoru (viz [Demontáž krytu reproduktoru](#)).
7. Odmontujte rámeček displeje (viz část [Demontáž rámečku displeje](#)).
8. Demontujte zadní kryt (viz [Demontáž zadního krytu](#)).
9. Demontujte dva šrouby, které zajišťují kryt měniče ke krytu základní desky.
10. Vyjměte kryt měniče z počítače.



1	kryt měniče	2	šrouby (2)
---	-------------	---	------------

11. Odpojte kabel měniče a kabely displeje od konektorů na každém měniči.
12. Demontujte dva šrouby, které zajišťují měnič ke krytu základní desky.
13. Zvedněte měnič ze základní desky.



1	měníč	2	šrouby (2)
---	-------	---	------------

## Montáž měniče

1. Postupujte podle pokynů v [Než začnete](#).
2. Vyrovnajte otvory pro šrouby v měniči s otvory pro šrouby v krytu základní desky. Namontujte dva šrouby, které zajišťují měnič ke krytu základní desky.
3. Připojte kabel měniče a kabely displeje ke konektorům na každém měniči.
4. Zasuňte výčnčky na krytu měniče do štěrbin na krytu základní desky. Namontujte dva šrouby, které zajišťují kryt měniče ke krytu základní desky.
5. Namontujte zadní kryt (viz [Montáž zadního krytu](#)).
6. Namontujte rámeček displeje (viz část [Nasazení rámečku displeje](#)).
7. Namontujte kryt reproduktoru (viz část [Montáž krytu reproduktoru](#)).
8. Namontujte ozdobný kryt (viz [Montáž ozdobného krytu](#)).
9. Nasaďte optickou jednotku (viz část [Montáž optické jednotky](#)).
10. Nasaďte zpět podstavec počítače (viz [Montáž stojanu počítače](#)).
11. Nasaďte krytku panelu I/O (viz část [Nasazení krytky panelu I/O](#)).

**△ UPOZORNĚNÍ:** Před zapnutím počítače našroubujte všechny šrouby zpět a zajistěte, aby **žádné nezůstaly volně uvnitř počítače**. Pokud tak neučiníte, může dojít k poškození počítače.

12. Připojte počítač a všechna zařízení k elektrickým zásuvkám a zapněte je.

[Zpět na stránku obsahu](#)

[Zpět na stránku obsahu](#)

## Držák panelu I/O

Servisní příručka Dell™ Inspiron™ One 19

- [Demontáž držáku panelu I/O](#)
- [Montáž držáku panelu I/O](#)

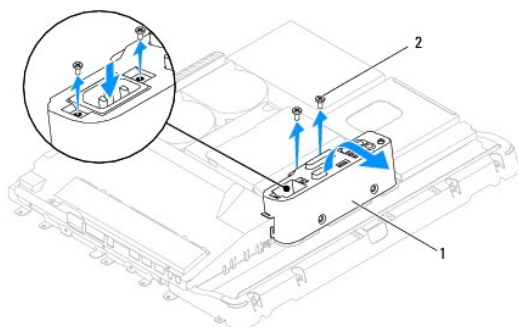
**VAROVÁNÍ:** Před manipulací uvnitř počítače si přečtěte bezpečnostní informace dodané s počítačem. Další informace o vhodných bezpečných postupech naleznete na domovské stránce Regulatory Compliance (Soulad s předpisy) na adrese [www.dell.com/regulatory\\_compliance](http://www.dell.com/regulatory_compliance).

**UPOZORNĚNÍ:** Opravy počítače smí provádět pouze kvalifikovaný servisní technik. Na škody způsobené servisním zásahem, který nebyl schválen společností Dell™, se nevztahuje záruka.

**UPOZORNĚNÍ:** Elektrostatickému výboji předejdete použitím uzemňovacího náramku nebo opakovaným dotýkáním se nenatřeného kovového povrchu (například konektoru na počítači).

### Demontáž držáku panelu I/O

1. Postupujte podle pokynů v [Než začnete](#).
2. Sejměte krytku panelu I/O (viz [Demontáž krytky panelu I/O](#)).
3. Demontujte stojan počítače (viz [Demontáž stojanu počítače](#)).
4. Vyjměte optickou jednotku (viz část [Vyjmutí optické jednotky](#)).
5. Demontujte ozdobný kryt (viz [Demontáž ozdobného krytu](#)).
6. Demontujte kryt reproduktoru (viz [Demontáž krytu reproduktoru](#)).
7. Odmontujte rámeček displeje (viz část [Demontáž rámečku displeje](#)).
8. Demontujte zadní kryt (viz [Demontáž zadního krytu](#)).
9. Demontujte čtyři šrouby, které upevňují držák panelu I/O ke skříni počítače.
10. Aniž byste za držák panelu I/O táhli příliš silně, otočte držák panelu I/O tak, abyste si zpřístupnili konektory kabelů desky I/O.
11. Odpojte všechny kabely připojené k desce I/O.
12. Zvedněte držák panelu I/O ze skříně.




1	držák panelu I/O	2	šrouby (4)
---	------------------	---	------------

### Montáž držáku panelu I/O

1. Postupujte podle pokynů v [Než začnete](#).
2. Připojte všechny kabely připojené k desce I/O.

3. Vyrovnajte otvory pro šrouby v držáku panelu I/O s otvory pro šrouby ve skříni počítače. Namontujte čtyři šrouby, které upevňují držák panelu I/O ke skříni počítače.
4. Namontujte zadní kryt (viz [Montáž zadního krytu](#)).
5. Namontujte rámeček displeje (viz část [Nasazení rámečku displeje](#)).
6. Namontujte kryt reproduktoru (viz část [Montáž krytu reproduktoru](#)).
7. Namontujte ozdobný kryt (viz [Montáž ozdobného krytu](#)).
8. Nasaďte optickou jednotku (viz část [Montáž optické jednotky](#)).
9. Nasaďte zpět podstavec počítače (viz [Montáž stojanu počítače](#)).
10. Nasaďte krytku panelu I/O (viz část [Nasazení kryty panelu I/O](#)).

 **UPOZORNĚNÍ:** Před zapnutím počítače našroubujte všechny šrouby zpět a zajistěte, aby žádné nezůstaly volně uvnitř počítače. Pokud tak neuděláte, může dojít k poškození počítače.

11. Připojte počítač a všechna zařízení k elektrickým zásuvkám a zapněte je.

---

[Zpět na stránku obsahu](#)

[Zpět na stránku obsahu](#)

## Karta I/O

Servisní příručka Dell™ Inspiron™ One 19

- [Demontáž karty I/O](#)
- [Montáž karty I/O](#)

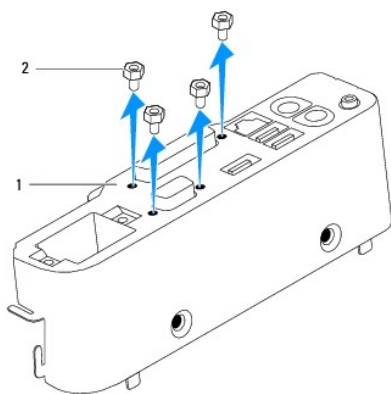
**VAROVÁNÍ:** Před manipulací uvnitř počítače si přečtěte bezpečnostní informace dodané s počítačem. Další informace o vhodných bezpečných postupech naleznete na domovské stránce Regulatory Compliance (Soulad s předpisy) na adrese [www.dell.com/regulatory\\_compliance](http://www.dell.com/regulatory_compliance).

**UPOZORNĚNÍ:** Opravy počítače smí provádět pouze kvalifikovaný servisní technik. Na škody způsobené servisním zásahem, který nebyl schválen společností Dell™, se nevztahuje záruka.

**UPOZORNĚNÍ:** Elektrostatickému výboji předejdete použitím uzemňovacího náramku nebo opakovaným dotýkáním se nenatřeného kovového povrchu (například konektoru na počítači).

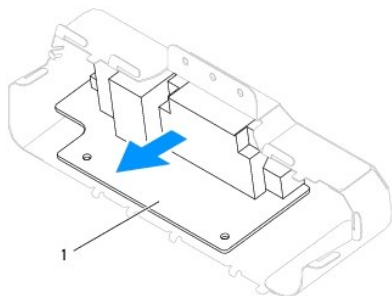
### Demontáž karty I/O

1. Postupujte podle pokynů v [Než začnete](#).
2. Sejměte krytku panelu I/O (viz [Demontáž krytky panelu I/O](#)).
3. Demontujte stojan počítače (viz [Demontáž stojanu počítače](#)).
4. Vyjměte optickou jednotku (viz část [Vyjmutí optické jednotky](#)).
5. Demontujte ozdobný kryt (viz [Demontáž ozdobného krytu](#)).
6. Demontujte kryt reproduktoru (viz [Demontáž krytu reproduktoru](#)).
7. Odmontujte rámeček displeje (viz část [Demontáž rámečku displeje](#)).
8. Demontujte zadní kryt (viz [Demontáž zadního krytu](#)).
9. Demontujte držák I/O (viz [Demontáž držáku panelu I/O](#)).
10. Pomocí šestihranného klíče demontujte čtyři šrouby zajišťující kartu I/O k držáku panelu I/O.



1	držák panelu I/O	2	šrouby (4)
---	------------------	---	------------

11. Vysuňte kartu I/O z počítače.



1	karta I/O
---	-----------

---

## Montáž karty I/O

1. Postupujte podle pokynů v [Než začnete](#).
2. Vyrovnajte otvory pro šrouby v kartě I/O s otvory pro šrouby v držáku panelu I/O. Namontujte čtyři šrouby, které upevňují kartu I/O k držáku panelu I/O.
3. Namontujte držák I/O (viz [Montáž držáku panelu I/O](#)).
4. Namontujte zadní kryt (viz [Montáž zadního krytu](#)).
5. Namontujte rámeček displeje (viz část [Nasazení rámečku displeje](#)).
6. Namontujte kryt reproduktoru (viz část [Montáž krytu reproduktoru](#)).
7. Namontujte ozdobný kryt (viz [Montáž ozdobného krytu](#)).
8. Nasaďte optickou jednotku (viz část [Montáž optické jednotky](#)).
9. Nasaďte zpět podstavec počítače (viz [Montáž stojanu počítače](#)).
10. Nasaďte krytku panelu I/O (viz část [Nasazení krytky panelu I/O](#)).

**△ UPOZORNĚNÍ:** Před zapnutím počítače našroubujte všechny šrouby zpět a zajistěte, aby žádné nezůstaly volně uvnitř počítače. Pokud tak neučiníte, může dojít k poškození počítače.

11. Připojte počítač a všechna zařízení k elektrickým zásuvkám a zapněte je.

---

[Zpět na stránku obsahu](#)

[Zpět na stránku obsahu](#)

## Krytka panelu I/O

Servisní příručka Dell™ Inspiron™ One 19

- [Demontáž krytky panelu I/O](#)
- [Nasazení kryty panelu I/O](#)

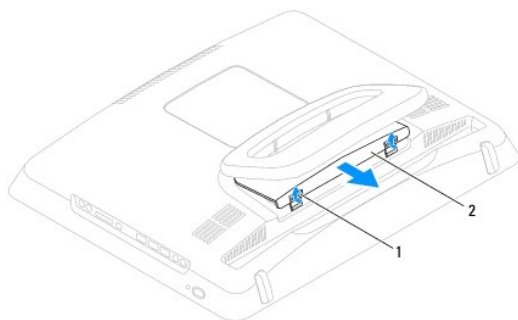
- ⚠ **VAROVÁNÍ:** Před manipulací uvnitř počítače si přečtěte bezpečnostní informace dodané s počítačem. Další informace o vhodných bezpečných postupech naleznete na domovské stránce Regulatory Compliance (Soulad s předpisy) na adrese [www.dell.com/regulatory\\_compliance](http://www.dell.com/regulatory_compliance).
- ⚠ **VAROVÁNÍ:** Zabraňte nebezpečí úrazu elektrickým proudem - před demontáží krytu I/O vždy odpojte počítač z elektrické zásuvky.
- ⚠ **UPOZORNĚNÍ:** Opravy počítače smí provádět pouze kvalifikovaný servisní technik. Na škody způsobené servisním zásahem, který nebyl schválen společností Dell™, se nevztahuje záruka.
- ⚠ **UPOZORNĚNÍ:** Elektrostatickému výboji předejdete použitím uzemňovacího náramku nebo opakovaným dotýkáním se nenatřeného kovového povrchu (například konektoru na počítači).
- ⚠ **UPOZORNĚNÍ:** Zkontrolujte, zda je k dispozici dostatečný prostor pro počítač s demontovaným krytem – alespoň 30 cm prostoru pracovní desky stolu.

## Demontáž krytky panelu I/O

1. Postupujte podle pokynů v [Než začnete](#).

- ⚠ **UPOZORNĚNÍ:** Před otevřením počítače se ujistěte, že počítač je umístěn na měkkém kusu látky nebo čistém povrchu, aby se zabránilo poškrábání displeje.

2. Položte počítač čelem dolů na plochý povrch.
3. Zvedněte stojan počítače, abyste si zpřístupnili kryt panelu I/O.
4. Prsty stiskněte dvě zajišťující spony na spodní straně krytu panelu I/O, pak zvedněte kryt I/O a uvolněte západky na něm ze štěrbin na zadní straně krytu.
5. Vytáhněte kryt panelu I/O z počítače.



1	zajišťovací spony (2)	2	kryt panelu I/O
---	-----------------------	---	-----------------

## Nasazení kryty panelu I/O

1. Postupujte podle pokynů v [Než začnete](#).
2. Vyrovnajte tři výčnělky na krytu panelu I/O se štěrbinami na zadním krytu.
3. Stiskněte dva zajišťující výstupky na spodní straně krytu panelu I/O a opatrně uvolněte dvě západky ve štěrbinách na zadním krytu a zajistěte tak kryt panelu I/O.
4. Připojte počítač a všechna zařízení k elektrickým zásuvkám a zapněte je.

[Zpět na stránku obsahu](#)



[Zpět na stránku obsahu](#)

## Zadní kovový kryt

Servisní příručka Dell™ Inspiron™ One 19

- [Demontáž zadního kovového krytu](#)
- [Montáž zadního kovového krytu](#)

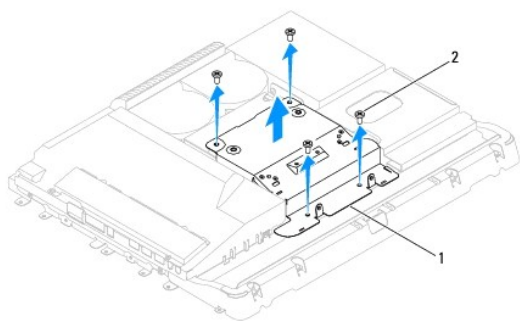
**VAROVÁNÍ:** Před manipulací uvnitř počítače si přečtěte bezpečnostní informace dodané s počítačem. Další informace o vhodných bezpečných postupech naleznete na domovské stránce Regulatory Compliance (Soulad s předpisy) na adrese [www.dell.com/regulatory\\_compliance](http://www.dell.com/regulatory_compliance).

**UPOZORNĚNÍ:** Opravy počítače smí provádět pouze kvalifikovaný servisní technik. Na škody způsobené servisním zásahem, který nebyl schválen společností Dell™, se nevztahuje záruka.

**UPOZORNĚNÍ:** Elektrostatickému výboji předejdete použitím uzemňovacího náramku nebo opakovaným dotýkáním se nenatřeného kovového povrchu (například konektoru na počítači).

### Demontáž zadního kovového krytu

1. Postupujte podle pokynů v [Než začnete](#).
2. Sejměte krytku panelu I/O (viz [Demontáž krytky panelu I/O](#)).
3. Demontujte stojan počítače (viz [Demontáž stojanu počítače](#)).
4. Vyjměte optickou jednotku (viz část [Vyjmutí optické jednotky](#)).
5. Demontujte ozdobný kryt (viz [Demontáž ozdobného krytu](#)).
6. Demontujte kryt reproduktoru (viz [Demontáž krytu reproduktoru](#)).
7. Odmontujte rámeček displeje (viz část [Demontáž rámečku displeje](#)).
8. Demontujte zadní kryt (viz [Demontáž zadního krytu](#)).
9. Demontujte držák I/O (viz [Demontáž držáku panelu I/O](#)).
10. Sejměte hliníkové pásky ze zadního kovového krytu.
11. Demontujte čtyři šrouby, které upevňují zadní kovový kryt ke skříni počítače.
12. Zvedněte zadní kovový kryt ze skříně.



1	zadní kovový kryt	2	šrouby (4)
---	-------------------	---	------------

### Montáž zadního kovového krytu

1. Postupujte podle pokynů v [Než začnete](#).
2. Vyrovnajte otvory pro šrouby v zadním kovovém krytu s otvory pro šrouby ve skříni počítače. Namontujte čtyři šrouby, které upevňují zadní kovový kryt

ke skříní počítače.

**△ UPOZORNĚNÍ:** Hliníkové pásky se používají pro odstínění před elektromagnetickým rušením (EMI) a pro uzemnění součástí. Chcete-li se vyhnout poškození zadního kovového krytu, zkontrolujte, zda jsou po jeho nasazení hliníkové pásky řádně upevněny.

**POZNÁMKA:** Hliníkové pásky jsou dodávány s novým zadním kovovým krytem.

3. Upevněte hliníkové pásky na zadní kovový kryt.
4. Namontujte držák I/O (viz [Montáž držáku panelu I/O](#)).
5. Namontujte zadní kryt (viz [Montáž zadního krytu](#)).
6. Namontujte rámeček displeje (viz část [Nasazení rámečku displeje](#)).
7. Namontujte kryt reproduktoru (viz část [Montáž krytu reproduktoru](#)).
8. Namontujte ozdobný kryt (viz [Montáž ozdobného krytu](#)).
9. Nasaďte optickou jednotku (viz část [Montáž optické jednotky](#)).
10. Nasaďte zpět podstavec počítače (viz [Montáž stojanu počítače](#)).
11. Nasaďte krytku panelu I/O (viz část [Nasazení kryty panelu I/O](#)).

**△ UPOZORNĚNÍ:** Před zapnutím počítače našroubujte všechny šrouby zpět a zajistěte, aby žádné nezůstaly volně uvnitř počítače. Pokud tak neučiníte, může dojít k poškození počítače.

12. Připojte počítač a všechna zařízení k elektrickým zásuvkám a zapněte je.

---

[Zpět na stránku obsahu](#)

[Zpět na stránku obsahu](#)

## Paměťové moduly

Servisní příručka Dell™ Inspiron™ One 19

- [Demontáž paměťových modulů](#)
- [Výměna paměťových modulů](#)

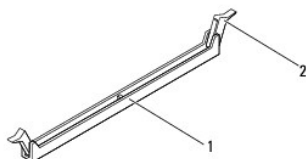
**VAROVÁNÍ:** Před manipulací uvnitř počítače si přečtěte bezpečnostní informace dodané s počítačem. Další informace o vhodných bezpečných postupech naleznete na domovské stránce Regulatory Compliance (Soulad s předpisy) na adrese [www.dell.com/regulatory\\_compliance](http://www.dell.com/regulatory_compliance).

**UPOZORNĚNÍ:** Opravy počítače smí provádět pouze kvalifikovaný servisní technik. Na škody způsobené servisním zásahem, který nebyl schválen společností Dell™, se nevztahuje záruka.

**UPOZORNĚNÍ:** Elektrostatickému výboji předejdete použitím uzemňovacího náramku nebo opakovaným dotýkáním se nenatřeného kovového povrchu (například konektoru na počítači).

### Demontáž paměťových modulů

1. Postupujte podle pokynů v [Než začnete](#).
2. Sejměte krytku panelu I/O (viz [Demontáž krytky panelu I/O](#)).
3. Demontujte stojan počítače (viz [Demontáž stojanu počítače](#)).
4. Vyjměte optickou jednotku (viz část [Vyjmutí optické jednotky](#)).
5. Demontujte ozdobný kryt (viz [Demontáž ozdobného krytu](#)).
6. Demontujte kryt reproduktoru (viz [Demontáž krytu reproduktoru](#)).
7. Demontujte rámeček displeje (viz část [Demontáž rámečku displeje](#)).
8. Demontujte zadní kryt (viz [Demontáž zadního krytu](#)).
9. Demontujte držák I/O (viz [Demontáž držáku panelu I/O](#)).
10. Demontujte měnič (viz část [Demontáž měniče](#)).
11. Demontujte kryt základní desky (viz [Demontáž krytu základní desky](#)).
12. Prsty opatrně roztáhněte zajišťovací spony na každém konci paměťového modulu tak, aby modul lehce vypadnul.



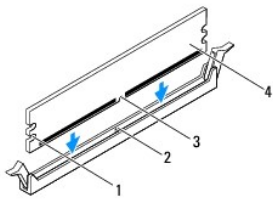
1	konektor paměťového modulu	2	zajišťovací spony (2)
---	----------------------------	---	-----------------------

13. Vyjměte paměťový modul z konektoru.

### Výměna paměťových modulů

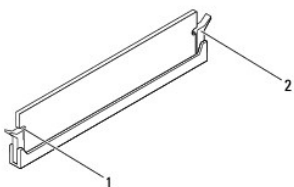
**UPOZORNĚNÍ:** Nebude-li paměťový modul nainstalován správně, počítač se nemusí spustit.

1. Postupujte podle pokynů v [Než začnete](#).
2. Zarovnejte zářez na hraně paměťového modulu se západkou na slotu konektoru paměťového modulu.



1	výřezy (2)	2	západka
3	výřez	4	paměťový modul


3. Vložte paměťový modul do konektoru, dokud modul nezapadne do dané pozice.  
Pokud vložíte paměťový modul správně, pak zasuňte zajišťovací spony do výřezů v každém konci modulu.



1	výřezy (2)	2	pojistná spona (v zapadnuté poloze)
---	------------	---	-------------------------------------

4. Namontujte kryt základní desky (viz [Montáž krytu základní desky](#)).
5. Namontujte měnič (viz část [Montáž měniče](#)).
6. Namontujte držák I/O (viz [Montáž držáku panelu I/O](#)).
7. Namontujte zadní kryt (viz [Montáž zadního krytu](#)).
8. Namontujte rámeček displeje (viz část [Nasazení rámečku displeje](#)).
9. Namontujte kryt reproduktoru (viz část [Montáž krytu reproduktoru](#)).
10. Namontujte ozdobný kryt (viz [Montáž ozdobného krytu](#)).
11. Nasaďte optickou jednotku (viz část [Montáž optické jednotky](#)).
12. Nasaďte zpět podstavec počítače (viz [Montáž stojanu počítače](#)).
13. Nasaďte krytku panelu I/O (viz část [Nasazení krytky panelu I/O](#)).

**△ UPOZORNĚNÍ:** Před zapnutím počítače našroubujte všechny šrouby zpět a zajistěte, aby žádné nezůstaly volně uvnitř počítače. Pokud tak neučiníte, může dojít k poškození počítače.

14. Připojte počítač a všechna zařízení k elektrickým zásuvkám a zapněte je.
15. Když se zobrazí hlášení s informací o změně paměťového modulu, stiskněte tlačítko <F1> a pokračujte.
16. Přihlaste se k počítači.
17. Chcete-li ověřit správnost instalace paměťového modulu, klepněte na tlačítko Start  → Ovládací panel → Systém.
18. Zkontrolujte uváděnou kapacitu paměti (RAM).

[Zpět na stránku obsahu](#)

[Zpět na stránku obsahu](#)

## Optická jednotka

Servisní příručka Dell™ Inspiron™ One 19

- [Vyjmutí optické jednotky](#)
- [Montáž optické jednotky](#)

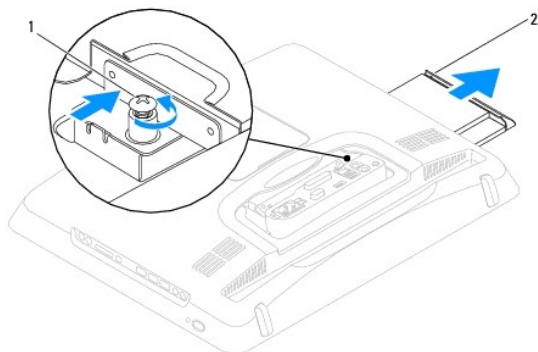
**VAROVÁNÍ:** Před manipulací uvnitř počítače si přečtěte bezpečnostní informace dodané s počítačem. Další informace o vhodných bezpečných postupech naleznete na domovské stránce Regulatory Compliance (Soulad s předpisy) na adrese [www.dell.com/regulatory\\_compliance](http://www.dell.com/regulatory_compliance).

**UPOZORNĚNÍ:** Opravy počítače smí provádět pouze kvalifikovaný servisní technik. Na škody způsobené servisním zásahem, který nebyl schválen společností Dell™, se nevztahuje záruka.

**UPOZORNĚNÍ:** Elektrostatickému výboji předejdete použitím uzemňovacího náramku nebo opakovaným dotýkáním se nenatřeného kovového povrchu (například konektoru na počítači).

### Vyjmutí optické jednotky

1. Postupujte podle pokynů v [Než začnete](#).
2. Sejměte krytku panelu I/O (viz [Demontáž krytky panelu I/O](#)).
3. Demontujte stojan počítače (viz [Demontáž stojanu počítače](#)).
4. Vyšroubujte šroub, který připevňuje optickou jednotku k počítači.
5. Zatlačte na optickou jednotku a uvolněte ji ze zásuvky.
6. Vysuňte optickou jednotku ven ze zásuvky pro optickou jednotku.



1	šroub	2	optická jednotka
---	-------	---	------------------

### Montáž optické jednotky

1. Postupujte podle pokynů v [Než začnete](#).
2. Zasuňte optickou mechaniku zpět do zásuvky.
3. Zašroubujte šroub, který připevňuje optickou jednotku k počítači.
4. Nasaďte zpět podstavec počítače (viz [Montáž stojanu počítače](#)).
5. Nasaďte krytku panelu I/O (viz část [Nasazení krytky panelu I/O](#)).

**UPOZORNĚNÍ:** Před zapnutím počítače našroubujte všechny šrouby zpět a zajistěte, aby žádné nezůstaly volně uvnitř počítače. Pokud tak neučiníte, může dojít k poškození počítače.

6. Připojte počítač a všechna zařízení k elektrickým zásuvkám a zapněte je.

---

[Zpět na stránku obsahu](#)

[Zpět na stránku obsahu](#)

## Procesor

Servisní příručka Dell™ Inspiron™ One 19

- [Demontáž procesoru](#)
- [Montáž procesoru](#)

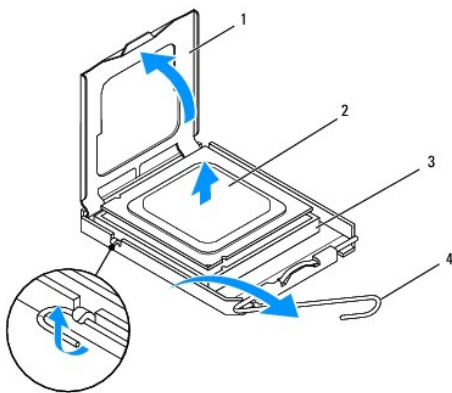
**VAROVÁNÍ:** Před manipulací uvnitř počítače si přečtěte bezpečnostní informace dodané s počítačem. Další informace o vhodných bezpečných postupech naleznete na domovské stránce Regulatory Compliance (Soulad s předpisy) na adrese [www.dell.com/regulatory\\_compliance](http://www.dell.com/regulatory_compliance).

**UPOZORNĚNÍ:** Opravy počítače smí provádět pouze kvalifikovaný servisní technik. Na škody způsobené servisním zásahem, který nebyl schválen společností Dell™, se nevztahuje záruka.

**UPOZORNĚNÍ:** Elektrostatickému výboji předejdete použitím uzemňovacího náramku nebo opakovaným dotýkáním se nenatřeného kovového povrchu (například konektoru na počítači).

### Demontáž procesoru

1. Postupujte podle pokynů v [Než začnete](#).
2. Sejměte krytku panelu I/O (viz [Demontáž krytky panelu I/O](#)).
3. Demontujte stojan počítače (viz [Demontáž stojanu počítače](#)).
4. Vyjměte optickou jednotku (viz část [Vyjmutí optické jednotky](#)).
5. Demontujte ozdobný kryt (viz [Demontáž ozdobného krytu](#)).
6. Demontujte kryt reproduktoru (viz [Demontáž krytu reproduktoru](#)).
7. Odmontujte rámeček displeje (viz část [Demontáž rámečku displeje](#)).
8. Demontujte zadní kryt (viz [Demontáž zadního krytu](#)).
9. Demontujte držák I/O (viz [Demontáž držáku panelu I/O](#)).
10. Demontujte měnič (viz část [Demontáž měniče](#)).
11. Demontujte kryt základní desky (viz [Demontáž krytu základní desky](#)).
12. Vyjměte chladič procesoru (viz část [Vyjmutí chladiče procesoru](#)).
13. Stiskněte a uvolněte uvolňovací páčku a uvolněte ji ze zajišťovacího výčnělku.
14. Otevřete kryt procesoru.



1	kryt procesoru	2	procesor
---	----------------	---	----------

3	patice procesoru	4	uvolňovací páčka
---	------------------	---	------------------

△ **UPOZORNĚNÍ:** Při výměně či demontáži procesoru se nedotýkejte žádných kolíků uvnitř patice a nedovoďte, aby na kolíky v patici procesoru spadly jakékoliv předměty.

15. Zvedněte procesor, vyjměte jej z patice a odložte stranou na bezpečné místo.

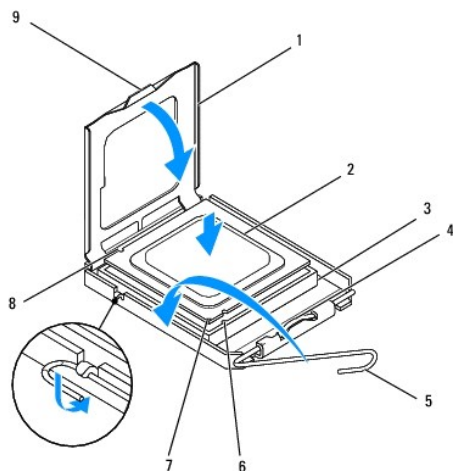
## Montáž procesoru

1. Postupujte podle pokynů v [Než začnete](#).

2. Zvedněte uvolňovací páčku do otevřené polohy, aby byla patice připravena pro nový procesor.

△ **UPOZORNĚNÍ:** Uzemněte se dotykem o nenatřený kovový povrch nebo stojan počítače.

3. Rozbalte nový procesor.



1	kryt procesoru	2	procesor
3	patice procesoru	4	střední západka krytu
5	uvolňovací páčka	6	přední vyrovnávací zářez
7	indikátor 1. kolíku procesoru	8	zadní vyrovnávací vrub
9	západka		

4. Zkontrolujte, zda je uvolňovací páčka na patici počítače zcela zvednutá.

△ **UPOZORNĚNÍ:** Kolíky patice jsou velmi křehké. Chcete-li se vyhnout poškození, zkontrolujte, zda je procesor řádně vyrovnán s paticí a nepoužívejte nadměrnou sílu při instalaci procesoru. Buďte opatrní a nedotýkejte se kolíků na základní desce, ani je neohýbejte.

△ **UPOZORNĚNÍ:** Procesor musíte umístit do patice správně, aby nedošlo k jeho trvalému poškození.

5. Orientujte přední a zadní vyrovnávací vruby na procesoru s vruby na patici.

6. Vyrovnajte rohy 1. kolíku procesoru a patice.

7. Ustavte procesor lehce do patice a zkontrolujte, zda je procesor správně nainstalován.

8. Když je procesor zcela usazen v patici, uzavřete kryt procesoru. Zkontrolujte, zda je výčnělek na krytu procesoru umístěn pod střední západkou krytu v patici.



9. Otočte uvolňovací páčku patice zpět směrem k patici, zaklapněte ji na místo a procesor tak zajistěte.
10. Odstraňte teplovodivou pastu ze spodní strany chladiče.

**△ UPOZORNĚNÍ:** Používejte výhradně novou teplovodivou pastu. Nová teplovodivá pasta je velmi důležitá pro zajištění odpovídající tepelné vazby, což je požadavek pro optimální funkci procesoru.

11. Naneste novou teplovodivou pastu na horní stranu procesoru.

**△ UPOZORNĚNÍ:** Zkontrolujte, zda je chladič procesoru řádně usazen a zajištěn.

12. Nasaďte chladič procesoru (viz část [Nasazení chladiče procesoru](#)).
13. Namontujte kryt základní desky (viz [Montáž krytu základní desky](#)).
14. Namontujte měnič (viz část [Montáž měniče](#)).
15. Namontujte držák I/O (viz [Montáž držáku panelu I/O](#)).
16. Namontujte zadní kryt (viz [Montáž zadního krytu](#)).
17. Namontujte rámeček displeje (viz část [Nasazení rámečku displeje](#)).
18. Namontujte kryt reproduktoru (viz část [Montáž krytu reproduktoru](#)).
19. Namontujte ozdobný kryt (viz [Montáž ozdobného krytu](#)).
20. Nasaďte optickou jednotku (viz část [Montáž optické jednotky](#)).
21. Nasaďte zpět podstavec počítače (viz [Montáž stojanu počítače](#)).
22. Nasaďte krytku panelu I/O (viz část [Nasazení krytku panelu I/O](#)).

**△ UPOZORNĚNÍ:** Před zapnutím počítače našroubujte všechny šrouby zpět a zajistěte, aby žádné nezůstaly volně uvnitř počítače. Pokud tak neučiníte, může dojít k poškození počítače.

23. Připojte počítač a všechna zařízení k elektrickým zásuvkám a zapněte je.

---

[Zpět na stránku obsahu](#)

[Zpět na stránku obsahu](#)

## Napájecí zdroj

Servisní příručka Dell™ Inspiron™ One 19

- [Demontáž napájecího zdroje](#)
- [Montáž napájecího zdroje](#)

**VAROVÁNÍ:** Před manipulací uvnitř počítače si přečtěte bezpečnostní informace dodané s počítačem. Další informace o vhodných bezpečných postupech naleznete na domovské stránce Regulatory Compliance (Soulad s předpisy) na adrese [www.dell.com/regulatory\\_compliance](http://www.dell.com/regulatory_compliance).

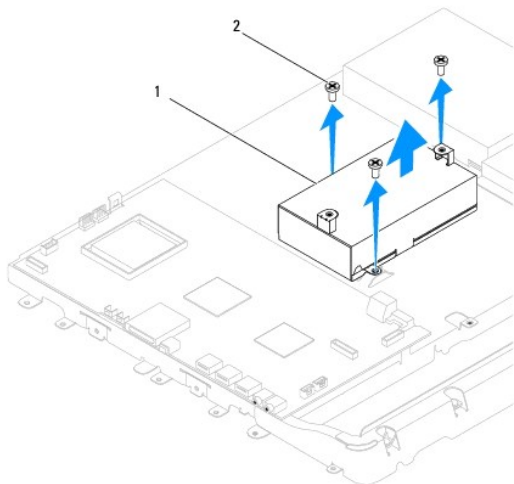
**VAROVÁNÍ:** Chcete-li se ochránit před rizikem úrazu elektrickým proudem, posekáním lopatkami ventilátoru nebo jiným možným zraněním, vždy odpojte počítač od elektrické zásuvky před otevřením krytu počítače.

**UPOZORNĚNÍ:** Opravy počítače smí provádět pouze kvalifikovaný servisní technik. Na škody způsobené servisním zásahem, který nebyl schválen společností Dell™, se nevztahuje záruka.

**UPOZORNĚNÍ:** Elektrostatickému výboji předejdete použitím uzemňovacího náramku nebo opakovaným dotýkáním se nenatřeného kovového povrchu (například konektoru na počítači).

## Demontáž napájecího zdroje

1. Postupujte podle pokynů v [Než začnete](#).
2. Sejměte krytku panelu I/O (viz [Demontáž krytky panelu I/O](#)).
3. Demontujte stojan počítače (viz [Demontáž stojanu počítače](#)).
4. Vyjměte optickou jednotku (viz část [Vyjmutí optické jednotky](#)).
5. Demontujte ozdobný kryt (viz [Demontáž ozdobného krytu](#)).
6. Demontujte kryt reproduktoru (viz [Demontáž krytu reproduktoru](#)).
7. Odmontujte rámeček displeje (viz část [Demontáž rámečku displeje](#)).
8. Demontujte zadní kryt (viz [Demontáž zadního krytu](#)).
9. Demontujte držák I/O (viz [Demontáž držáku panelu I/O](#)).
10. Demontujte zadní kovový kryt (viz [Demontáž zadního kovového krytu](#)).
11. Demontujte měnič (viz část [Demontáž měniče](#)).
12. Demontujte kryt základní desky (viz [Demontáž krytu základní desky](#)).
13. Vyjměte chladič procesoru (viz část [Vyjmutí chladiče procesoru](#)).
14. Demontujte ventilátory chladiče (viz [Vyjmutí ventilátoru chladiče](#)).
15. Odpojte napájecí kabel z konektoru (PWR\_CN1) na základní desce počítače. Další informace o umístění napájecího konektoru viz [Součásti základní desky](#).
16. Poznamenejte si vedení napájecího kabelu a vyjměte jej ze skříně počítače.
17. Demontujte tři šrouby, které upevňují napájecí zdroj ke skříně počítače.
18. Postavte napájecí zdroj stranou na bezpečné místo.



1	napájecí zdroj	2	šrouby (3)
---	----------------	---	------------

## Montáž napájecího zdroje

1. Postupujte podle pokynů v [Než začnete](#).
2. Namontujte tři šrouby, které upevňují napájecí zdroj ke skříni počítače.
3. Vedďte napájecí kabel a připojte jej ke konektoru (PWR\_CN1) na základní desce.
4. Nasaďte ventilátory chladiče (viz [Montáž ventilátorů chladiče](#)).
5. Nasaďte chladič procesoru (viz část [Nasazení chladiče procesoru](#)).
6. Namontujte kryt základní desky (viz [Montáž krytu základní desky](#)).
7. Namontujte měnič (viz část [Montáž měniče](#)).
8. Namontujte zadní kovový kryt (viz [Montáž zadního kovového krytu](#)).
9. Namontujte držák I/O (viz [Montáž držáku panelu I/O](#)).
10. Namontujte zadní kryt (viz [Montáž zadního krytu](#)).
11. Namontujte rámeček displeje (viz část [Nasazení rámečku displeje](#)).
12. Namontujte kryt reproduktoru (viz část [Montáž krytu reproduktoru](#)).
13. Namontujte ozdobný kryt (viz [Montáž ozdobného krytu](#)).
14. Nasaďte optickou jednotku (viz část [Montáž optické jednotky](#)).
15. Nasaďte zpět podstavec počítače (viz [Montáž stojanu počítače](#)).
16. Nasaďte krytku panelu I/O (viz část [Nasazení krytky panelu I/O](#)).

**⚠ UPOZORNĚNÍ:** Před zapnutím počítače našroubujte všechny šrouby zpět a zajistěte, aby žádné nezůstaly volně uvnitř počítače. Pokud tak neučiníte, může dojít k poškození počítače.

17. Připojte počítač a všechna zařízení k elektrickým zásuvkám a zapněte je.

[Zpět na stránku obsahu](#)



[Zpět na stránku obsahu](#)

## Ventilátor základní desky

Servisní příručka Dell™ Inspiron™ One 19

- [Demontáž ventilátoru základní desky](#)
- [Montáž ventilátoru základní desky](#)

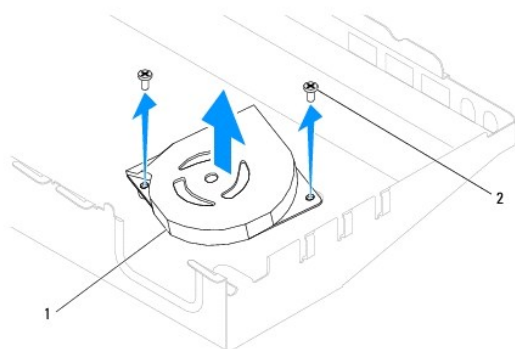
**VAROVÁNÍ:** Před manipulací uvnitř počítače si přečtěte bezpečnostní informace dodané s počítačem. Další informace o vhodných bezpečných postupech naleznete na domovské stránce Regulatory Compliance (Soulad s předpisy) na adrese [www.dell.com/regulatory\\_compliance](http://www.dell.com/regulatory_compliance).

**UPOZORNĚNÍ:** Opravy počítače smí provádět pouze kvalifikovaný servisní technik. Na škody způsobené servisním zásahem, který nebyl schválen společností Dell™, se nevztahuje záruka.

**UPOZORNĚNÍ:** Elektrostatickému výboji předejdete použitím uzemňovacího náramku nebo opakovaným dotýkáním se nenatřeného kovového povrchu (například konektoru na počítači).

### Demontáž ventilátoru základní desky

1. Postupujte podle pokynů v [Než začnete](#).
2. Sejměte krytku panelu I/O (viz [Demontáž krytky panelu I/O](#)).
3. Demontujte stojan počítače (viz [Demontáž stojanu počítače](#)).
4. Vyjměte optickou jednotku (viz část [Vyjmutí optické jednotky](#)).
5. Demontujte ozdobný kryt (viz [Demontáž ozdobného krytu](#)).
6. Demontujte kryt reproduktoru (viz [Demontáž krytu reproduktoru](#)).
7. Odmontujte rámeček displeje (viz část [Demontáž rámečku displeje](#)).
8. Demontujte zadní kryt (viz [Demontáž zadního krytu](#)).
9. Demontujte držák I/O (viz [Demontáž držáku panelu I/O](#)).
10. Demontujte měnič (viz část [Demontáž měniče](#)).
11. Demontujte kryt základní desky (viz [Demontáž krytu základní desky](#)).
12. Otočte kryt základní desky obráceně.
13. Vyjměte dva šrouby, které zajišťují ventilátor základní desky ke krytu základní desky.
14. Zvedněte ventilátor základní desky z krytu základní desky.



1	ventilátor základní desky	2	šrouby (2)
---	---------------------------	---	------------

## Montáž ventilátoru základní desky

1. Postupujte podle pokynů v [Než začnete](#).
2. Vyrovnajte otvory pro šrouby ve ventilátoru základní desky s otvory pro šrouby v krytu základní desky.
3. Namontujte dva šrouby, které zajišťují ventilátor základní desky ke krytu základní desky.
4. Otočte kryt základní desky obráceně.
5. Namontujte kryt základní desky (viz [Montáž krytu základní desky](#)).
6. Namontujte měnič (viz část [Montáž měniče](#)).
7. Namontujte držák I/O (viz [Montáž držáku panelu I/O](#)).
8. Namontujte zadní kryt (viz [Montáž zadního krytu](#)).
9. Namontujte rámeček displeje (viz část [Nasazení rámečku displeje](#)).
10. Namontujte kryt reproduktoru (viz část [Montáž krytu reproduktoru](#)).
11. Namontujte ozdobný kryt (viz [Montáž ozdobného krytu](#)).
12. Nasaďte optickou jednotku (viz část [Montáž optické jednotky](#)).
13. Nasaďte zpět podstavec počítače (viz [Montáž stojanu počítače](#)).
14. Nasaďte krytku panelu I/O (viz část [Nasazení krytky panelu I/O](#)).

**△ UPOZORNĚNÍ:** Před zapnutím počítače našroubujte všechny šrouby zpět a zajistěte, aby žádné nezůstaly volně uvnitř počítače. Pokud tak neučiníte, může dojít k poškození počítače.

15. Připojte počítač a všechna zařízení k elektrickým zásuvkám a zapněte je.

---

[Zpět na stránku obsahu](#)

[Zpět na stránku obsahu](#)

## Kryt základní desky

Servisní příručka Dell™ Inspiron™ One 19

- [Demontáž krytu základní desky](#)
- [Montáž krytu základní desky](#)

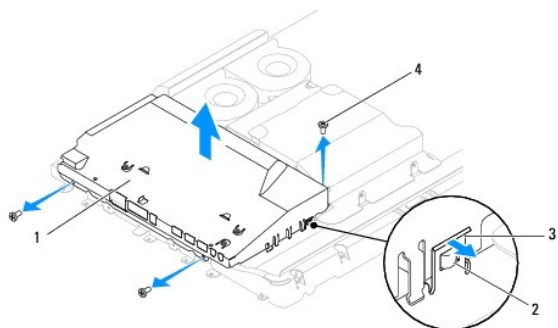
**VAROVÁNÍ:** Před manipulací uvnitř počítače si přečtěte bezpečnostní informace dodané s počítačem. Další informace o vhodných bezpečných postupech naleznete na domovské stránce Regulatory Compliance (Soulad s předpisy) na adrese [www.dell.com/regulatory\\_compliance](http://www.dell.com/regulatory_compliance).

**UPOZORNĚNÍ:** Opravy počítače smí provádět pouze kvalifikovaný servisní technik. Na škody způsobené servisním zásahem, který nebyl schválen společností Dell™, se nevztahuje záruka.

**UPOZORNĚNÍ:** Elektrostatickému výboji předejdete použitím uzemňovacího náramku nebo opakovaným dotýkáním se nenatřeného kovového povrchu (například konektoru na počítači).

### Demontáž krytu základní desky

1. Postupujte podle pokynů v [Než začnete](#).
2. Sejměte krytku panelu I/O (viz [Demontáž krytky panelu I/O](#)).
3. Demontujte stojan počítače (viz [Demontáž stojanu počítače](#)).
4. Vyjměte optickou jednotku (viz část [Vyjmutí optické jednotky](#)).
5. Demontujte ozdobný kryt (viz [Demontáž ozdobného krytu](#)).
6. Demontujte kryt reproduktoru (viz [Demontáž krytu reproduktoru](#)).
7. Odmontujte rámeček displeje (viz část [Demontáž rámečku displeje](#)).
8. Demontujte zadní kryt (viz [Demontáž zadního krytu](#)).
9. Demontujte držák I/O (viz [Demontáž držáku panelu I/O](#)).
10. Demontujte měnič (viz část [Demontáž měniče](#)).
11. Demontujte tři šrouby, které upevňují kryt základní desky ke skříni počítače.
12. Demontujte kryt základní desky uvolněním pojistných spon, které zajišťují výčnělky na krytu základní desky.
13. Zvedněte základní desku ze skříňové počítače.



1	kryt základní desky	2	výčnělky (2)
3	zajišťovací spony (2)	4	šrouby (3)

### Montáž krytu základní desky

1. Postupujte podle pokynů v [Než začnete](#).
2. Namontujte kryt základní desky zajištěním pojistných spon, které zajišťují výčnělky na krytu základní desky.
3. Namontujte tři šrouby, které upevní kryt základní desky ke skříni počítače.
4. Namontujte měnič (viz část [Montáž měniče](#)).
5. Namontujte držák I/O (viz [Montáž držáku panelu I/O](#)).
6. Namontujte zadní kryt (viz [Montáž zadního krytu](#)).
7. Namontujte rámeček displeje (viz část [Nasazení rámečku displeje](#)).
8. Namontujte kryt reproduktoru (viz část [Montáž krytu reproduktoru](#)).
9. Namontujte ozdobný kryt (viz [Montáž ozdobného krytu](#)).
10. Nasaďte optickou jednotku (viz část [Montáž optické jednotky](#)).
11. Nasaďte zpět podstavec počítače (viz [Montáž stojanu počítače](#)).
12. Nasaďte krytku panelu I/O (viz část [Nasazení kryty panelu I/O](#)).

**△ UPOZORNĚNÍ:** Před zapnutím počítače našroubujte všechny šrouby zpět a zajistěte, aby žádné nezůstaly volně uvnitř počítače. Pokud tak neučiníte, může dojít k poškození počítače.

13. Připojte počítač a všechna zařízení k elektrickým zásuvkám a zapněte je.

---

[Zpět na stránku obsahu](#)



[Zpět na stránku obsahu](#)

## Reproduktory

Servisní příručka Dell™ Inspiron™ One 19

- [Vyjmutí reproduktorů](#)
- [Zasazení reproduktorů](#)

**VAROVÁNÍ:** Před manipulací uvnitř počítače si přečtěte bezpečnostní informace dodané s počítačem. Další informace o vhodných bezpečných postupech naleznete na domovské stránce Regulatory Compliance (Soulad s předpisy) na adrese [www.dell.com/regulatory\\_compliance](http://www.dell.com/regulatory_compliance).

**UPOZORNĚNÍ:** Opravy počítače smí provádět pouze kvalifikovaný servisní technik. Na škody způsobené servisním zásahem, který nebyl schválen společností Dell™, se nevztahuje záruka.

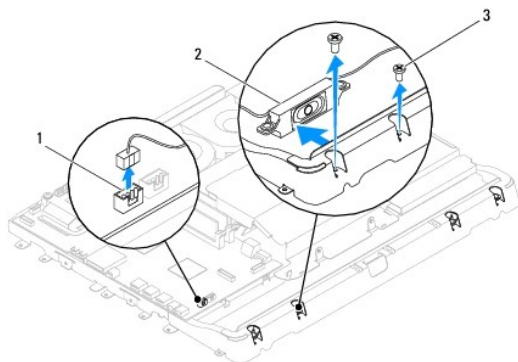
**UPOZORNĚNÍ:** Elektrostatickému výboji předejdete použitím uzemňovacího náramku nebo opakovaným dotýkáním se nenatřeného kovového povrchu (například konektoru na počítači).

### Vyjmutí reproduktorů

1. Postupujte podle pokynů v [Než začnete](#).
2. Sejměte krytku panelu I/O (viz [Demontáž krytky panelu I/O](#)).
3. Demontujte stojan počítače (viz [Demontáž stojanu počítače](#)).
4. Vyjměte optickou jednotku (viz část [Vyjmutí optické jednotky](#)).
5. Demontujte ozdobný kryt (viz [Demontáž ozdobného krytu](#)).
6. Demontujte kryt reproduktoru (viz [Demontáž krytu reproduktoru](#)).
7. Odmontujte rámeček displeje (viz část [Demontáž rámečku displeje](#)).
8. Demontujte zadní kryt (viz [Demontáž zadního krytu](#)).
9. Demontujte držák I/O (viz [Demontáž držáku panelu I/O](#)).
10. Demontujte měnič (viz část [Demontáž měniče](#)).
11. Demontujte kryt základní desky (viz [Demontáž krytu základní desky](#)).
12. Odpojte kabel reproduktoru od konektoru (SPKR1) na základní desce. Další informace o umístění konektorů reproduktoru viz [Součásti základní desky](#).
13. Demontujte čtyři šrouby (dva na každém reproduktoru), které zajišťují reproduktory ke skříni počítače.

**POZNÁMKA:** Před uvolněním kabelů si poznamenejte jejich vedení.

14. Reproduktory zvedněte ze skříně počítače.




1	konektor kabelu reproduktoru	2	reproduktory (2)
3	šrouby (4)		

---

## Zasazení reproduktorů

1. Postupujte podle pokynů v [Než začnete](#).
2. Ved'te kabel reproduktoru cestou, která je k tomu určená.
3. Připojte kabel reproduktoru ke konektoru (SPKR1) na základní desce. Další informace o umístění konektorů reproduktoru viz [Součásti základní desky](#).
4. Namontujte čtyři šrouby (dva na každém reproduktoru), které zajišťují reproduktory ke skříni počítače.
5. Namontujte kryt základní desky (viz [Montáž krytu základní desky](#)).
6. Namontujte měnič (viz část [Montáž měniče](#)).
7. Namontujte držák I/O (viz [Montáž držáku panelu I/O](#)).
8. Namontujte zadní kryt (viz [Montáž zadního krytu](#)).
9. Namontujte rámeček displeje (viz část [Nasazení rámečku displeje](#)).
10. Namontujte kryt reproduktoru (viz část [Montáž krytu reproduktoru](#)).
11. Namontujte ozdobný kryt (viz [Montáž ozdobného krytu](#)).
12. Nasaďte optickou jednotku (viz část [Montáž optické jednotky](#)).
13. Nasaďte zpět podstavec počítače (viz [Montáž stojanu počítače](#)).
14. Nasaďte krytku panelu I/O (viz část [Nasazení kryty panelu I/O](#)).

 **UPOZORNĚNÍ:** Před zapnutím počítače našroubujte všechny šrouby zpět a zajistěte, aby žádné nezůstaly volně uvnitř počítače. Pokud tak neučiníte, může dojít k poškození počítače.

15. Připojte počítač a všechna zařízení k elektrickým zásuvkám a zapněte je.

---

[Zpět na stránku obsahu](#)

[Zpět na stránku obsahu](#)

## Stojan počítače

Servisní příručka Dell™ Inspiron™ One 19

- [Demontáž stojanu počítače](#)
- [Montáž stojanu počítače](#)

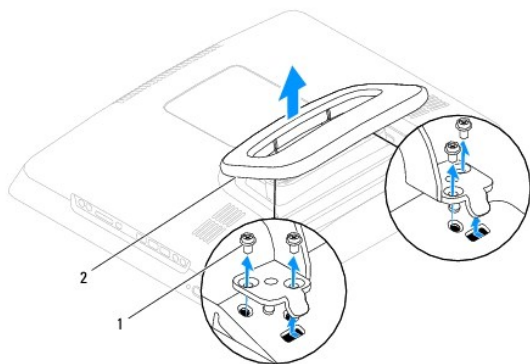
**VAROVÁNÍ:** Před manipulací uvnitř počítače si přečtěte bezpečnostní informace dodané s počítačem. Další informace o vhodných bezpečných postupech naleznete na domovské stránce Regulatory Compliance (Soulad s předpisy) na adrese [www.dell.com/regulatory\\_compliance](http://www.dell.com/regulatory_compliance).

**UPOZORNĚNÍ:** Opravy počítače smí provádět pouze kvalifikovaný servisní technik. Na škody způsobené servisním zásahem, který nebyl schválen společností Dell™, se nevztahuje záruka.

**UPOZORNĚNÍ:** Elektrostatickému výboji předejdete použitím uzemňovacího náramku nebo opakovaným dotýkáním se nenatřeného kovového povrchu (například konektoru na počítači).

### Demontáž stojanu počítače

1. Postupujte podle pokynů v [Než začnete](#).
2. Sejměte krytku panelu I/O (viz [Demontáž krytky panelu I/O](#)).
3. Demontujte čtyři šrouby, které upevňují stojan počítače k počítači.
4. Zvedněte stojan počítače a vytáhněte jej ven.



1	šrouby (4)	2	stojan počítače
---	------------	---	-----------------

### Montáž stojanu počítače

1. Postupujte podle pokynů v [Než začnete](#).
2. Vyrovnajte otvory pro šrouby ve stojanu počítače s otvory pro šrouby v počítači.
3. Namontujte čtyři šrouby, které upevňují stojan počítače k počítači.
4. Nasaďte krytku panelu I/O (viz část [Nasazení krytky panelu I/O](#)).

**UPOZORNĚNÍ:** Před zapnutím počítače našroubujte všechny šrouby zpět a zajistěte, aby žádné nezůstaly volně uvnitř počítače. Pokud tak neučiníte, může dojít k poškození počítače.

5. Připojte počítač a všechna zařízení k elektrickým zásuvkám a zapněte je.

[Zpět na stránku obsahu](#)

[Zpět na stránku obsahu](#)

## Základní deska

Servisní příručka Dell™ Inspiron™ One 19

- [Vyjmutí základní desky](#)
- [Nasazení základní desky](#)
- [Zadání kódu servisního štítku do systému BIOS](#)

**VAROVÁNÍ:** Před manipulací uvnitř počítače si přečtěte bezpečnostní informace dodané s počítačem. Další informace o vhodných bezpečných postupech naleznete na domovské stránce Regulatory Compliance (Soulad s předpisy) na adrese [www.dell.com/regulatory\\_compliance](http://www.dell.com/regulatory_compliance).

**UPOZORNĚNÍ:** Opravy počítače smí provádět pouze kvalifikovaný servisní technik. Na škody způsobené servisním zásahem, který nebyl schválen společností Dell™, se nevztahuje záruka.

**UPOZORNĚNÍ:** Elektrostatickému výboji předejdete použitím uzemňovacího náramku nebo opakovaným dotýkáním se nenatřeného kovového povrchu (například konektoru na počítači).


**UPOZORNĚNÍ:** Karty a jiné komponenty držte vždy za hrany, snažte se nedotýkat kolíků a kontaktů.

Čip systému BIOS na základní desce obsahuje servisní štítek, který je také viditelný na štítku s čárovým kódem na počítači. Souprava pro výměnu základní desky obsahuje disk CD, který obsahuje nástroj pro přenos servisního štítku na náhradní základní desku.

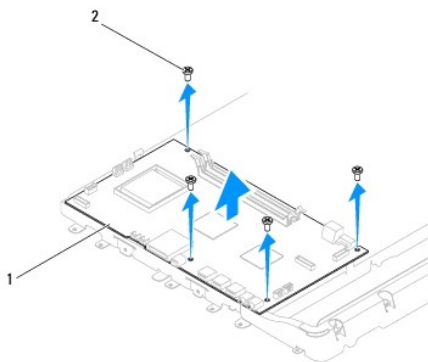
---

## Vyjmutí základní desky

1. Postupujte podle pokynů v [Než začnete](#).
2. Sejměte krytku panelu I/O (viz [Demontáž krytky panelu I/O](#)).
3. Demontujte stojan počítače (viz [Demontáž stojanu počítače](#)).
4. Vyjměte optickou jednotku (viz část [Vyjmutí optické jednotky](#)).
5. Demontujte ozdobný kryt (viz [Demontáž ozdobného krytu](#)).
6. Demontujte kryt reproduktoru (viz [Demontáž krytu reproduktoru](#)).
7. Odmontujte rámeček displeje (viz část [Demontáž rámečku displeje](#)).
8. Demontujte zadní kryt (viz [Demontáž zadního krytu](#)).
9. Demontujte držák I/O (viz [Demontáž držáku panelu I/O](#)).
10. Demontujte zadní kovový kryt (viz [Demontáž zadního kovového krytu](#)).
11. Demontujte měnič (viz část [Demontáž měniče](#)).
12. Demontujte kryt základní desky (viz [Demontáž krytu základní desky](#)).
13. Vyjměte paměťové moduly (viz část [Demontáž paměťových modulů](#)).
14. Vyjměte kartu Mini-Card (viz [Vyjmutí karty Mini-Card](#)).
15. Vyjměte knoflíkovou baterii (viz část [Vyjmutí knoflíkové baterie](#)).
16. Vyjměte chladič procesoru (viz část [Vyjmutí chladiče procesoru](#)).
17. Demontujte procesor (viz část [Demontáž procesoru](#)).

 **POZNÁMKA:** Před odpojením kabelů od základní desky si poznamenejte způsob jejich vedení.

18. Odpojte všechny kabely připojené k základní desce.
19. Vyšroubujte čtyři šrouby, kterými je upevněna základní deska ke skříni.
20. Vyjměte základní desku ze skříně počítače.




1	základní deska	2	šrouby (4)
---	----------------	---	------------

## Nasazení základní desky

1. Postupujte podle pokynů v [Než začnete](#).
2. Vyrovnajte otvory pro šrouby v základní desce s otvory pro šrouby ve skříni počítače.
3. Namontujte čtyři šrouby, kterými je upevněna základní deska ke skříni.
4. Připojte všechny kabely k základní desce.
5. Namontujte procesor (viz část [Montáž procesoru](#)).
6. Nasaďte chladič procesoru (viz část [Nasazení chladiče procesoru](#)).
7. Vložte knoflíkovou baterii (viz část [Vložení knoflíkové baterie](#)).
8. Nasaďte kartu Mini-Card (viz [Výměna karty Mini-Card](#)).
9. Vložte paměťové moduly (viz část [Výměna paměťových modulů](#)).
10. Namontujte kryt základní desky (viz [Montáž krytu základní desky](#)).
11. Namontujte měnič (viz část [Montáž měniče](#)).
12. Namontujte zadní kovový kryt (viz [Montáž zadního kovového krytu](#)).
13. Namontujte držák I/O (viz [Montáž držáku panelu I/O](#)).
14. Namontujte zadní kryt (viz [Montáž zadního krytu](#)).
15. Namontujte rámeček displeje (viz část [Nasazení rámečku displeje](#)).
16. Namontujte kryt reproduktoru (viz část [Montáž krytu reproduktoru](#)).
17. Namontujte ozdobný kryt (viz [Montáž ozdobného krytu](#)).
18. Nasaďte optickou jednotku (viz část [Montáž optické jednotky](#)).
19. Nasaďte zpět podstavec počítače (viz [Montáž stojanu počítače](#)).
20. Nasaďte krytku panelu I/O (viz část [Nasazení krytky panelu I/O](#)).

**⚠ UPOZORNĚNÍ:** Před zapnutím počítače našroubujte všechny šrouby zpět a zajistěte, aby žádné nezůstaly volně uvnitř počítače. Pokud tak neučiníte, může dojít k poškození počítače.

21. Zapněte počítač.

 **POZNÁMKA:** Pokud jste vyměnili základní desku, zadejte do systému BIOS náhradní systémové desky kód servisního štítku nové desky.

22. Zadejte kód servisního štítku (viz [Zadání kódu servisního štítku do systému BIOS](#)).

---

## Zadání kódu servisního štítku do systému BIOS

1. Zapněte počítač.
  2. Stisknutím klávesy <F2> během režimu POST přejděte do programu pro nastavení systému.
  3. Přejděte na hlavní kartu a zadejte kód servisního štítku do pole **Service Tag Setting (Nastavení servisního štítku)**.
- 

[Zpět na stránku obsahu](#)

[Zpět na stránku obsahu](#)

## Program Nastavení systému

Servisní příručka Dell™ Inspiron™ One 19


- [Přehled](#)
- [Resetování zapomenutých hesel a nastavení CMOS](#)
- [Aktualizace systému BIOS](#)

### Přehled

Program Nastavení systému používejte pro následující úkony:


- Změna informací o konfiguraci systému po přidání, změna nebo odebrání hardwaru v počítači.
- Nastavení nebo změna uživatelem volitelných možností, například hesla.
- Zjištění aktuální velikosti paměti nebo nastaveného typu nainstalovaného pevného disku.

 **UPOZORNĚNÍ:** Pokud nejste odborným uživatelem počítače, nemějte nastavení tohoto programu. Některé změny by mohly způsobit nesprávnou funkci počítače.

 **POZNÁMKA:** Než začnete měnit program Nastavení systému, doporučuje se zapsat si informace na obrazovkách tohoto programu pro pozdější potřebu.

### Aktivace programu Nastavení systému

- Zapněte (nebo restartujte) počítač.
- Když se zobrazí logo DELL™, sledujte výzvu ke stisknutí klávesy F2 a pak ihned stiskněte klávesu <F2>.

 **POZNÁMKA:** Výzva F2 označuje, že se inicializovala klávesnice. Tato výzva se může zobrazit velmi rychle, takže musíte obrazovku pečlivě sledovat a pak ihned stisknout klávesu <F2>. Pokud stisknete klávesu <F2> před zobrazením výzvy F2, nebude mít stisknutí žádný účinek. Pokud čekáte příliš dlouho a objeví se logo operačního systému, počkejte, dokud se nezobrazí plocha Microsoft® Windows®. Potom vypněte počítač a akci zopakujte (viz [Vypnutí počítače](#)).

### Obrazovky programu Nastavení systému

Program Nastavení systému zobrazuje aktuální nebo měnitelné informace o konfiguraci počítače. Informace na obrazovce jsou rozděleny do tří oblastí: položka nastavení, obrazovka aktivní nápovědy a funkce kláves.

**Položka možnosti** — toto pole se zobrazuje na levé straně okna programu Nastavení systému. Toto pole je posouvateľný seznam obsahující funkce, které definují konfiguraci počítače, včetně nainstalovaného hardwaru, režimu řízení spotřeby a funkcí zabezpečení.

Kurzorovými klávesami se pohybuje seznamem nahoru a dolů. Když je možnost vybrána, **Obrazovka nápovědy** zobrazí další informace o této možnosti a dostupná nastavení.


**Obrazovka nápovědy** — se zobrazí na pravé straně okna nastavení systému a obsahuje informace o každé možnosti uvedené v **Položce nastavení**. V tomto poli můžete vidět informace o počítači a provést změny nastavení.

Pomocí šipky nahoru a šipky dolů zvolte požadovanou možnost. Stisknutím tlačítka <Enter> aktivujete příslušnou možnost a vrátíte se do menu **Položka nastavení**.

**POZNÁMKA:** Všechny možnosti v seznamu **Položka nastavení** nejsou měnitelné.

**Funkce kláves** — toto pole se zobrazuje pod polem **Obrazovka nápovědy** a uvádí seznam kláves a jejich funkcí v aktivním poli nastavení systému.

### Možnosti programu Nastavení systému

 **POZNÁMKA:** V závislosti na počítači a nainstalovaných zařízeních se nemusí položky uvedené v této kapitole zobrazovat, nebo se nemusí zobrazit přesně takto.

Informace o systému	
System (Systém)	Zobrazení názvu systému
BIOS Version (verze systému BIOS)	Zobrazuje číslo verze programu BIOS
Service Tag (Servisní štítek)	Zobrazuje servisní štítek počítače, pokud je přítomen
Processor Type (Typ procesoru)	Zobrazuje informace o procesoru.
L2 Cache (Vyrovnávací paměť L2)	Zobrazení velikosti vyrovnávací paměti L2

Installed Memory (Nainstalovaná paměť)	Zobrazení velikosti nainstalované paměti v MB
Memory Speed (Taktovací frekvence paměti)	Zobrazení taktovací frekvence paměti v MHz
Memory Channel Mode (Režim kanálu paměti)	Signalizuje, zda paměť pracuje v jedno- nebo dvoukanálovém režimu
Memory Type (Typ paměti)	Označuje typ nainstalované paměti
<b>Hlavní</b>	
Service Tag Setting (Nastavení servisního štítku)	Zobrazuje servisní štítek počítače, pokud je přítomen Zobrazuje pole pro ruční zadání servisního štítku, když není přítomen
System Time (Systémový čas)	Zobrazuje stávající čas ve formátu hh:mm:ss
System Date (Systémové datum)	Zobrazuje stávající datum ve formátu mm:dd:rr
SATA-0	Zobrazuje jednotku SATA připojenou ke konektoru SATA 0
SATA-1	Zobrazuje jednotku SATA připojenou ke konektoru SATA 1
SATA-2	Zobrazuje jednotku SATA připojenou ke konektoru SATA 2
Halt on Error (Zastavit při chybě)	Povoleno nebo Zakázáno (výchozí nastavení je Povoleno)
Keyboard Errors (Chyba klávesnice)	Zobrazuje chyby klávesnice, když je nastaveno na možnost Report (Zpráva) Výchozí nastavení je Report (Zpráva)
Fan Errors (Chyby ventilátoru)	Zobrazuje chyby ventilátoru, když je nastaveno na možnost Report (Zpráva) Výchozí nastavení je Report (Zpráva)
<b>Pokročilé</b>	
CPU Information (Informace o procesoru)	<ul style="list-style-type: none"> <li>1 Maximální limit hodnoty CPUID — Povoleno; Zakázáno (výchozí nastavení je Zakázáno)</li> <li>1 Schopnost vykonat zakázaný bit — Povoleno; Zakázáno (výchozí nastavení je Povoleno)</li> </ul>
Integrated Graphics Configuration (Konfigurace integrované grafiky)	<ul style="list-style-type: none"> <li>1 Inicializovat grafický adaptér — PEG/PCI</li> <li>1 Velikost videopaměti — 32 MB</li> <li>1 Výběr režimu DVMT — režim DVMT</li> <li>1 Paměť DVMT/PEVNÁ — 256 MB</li> </ul>
Integrated Peripherals Configuration (Konfigurace integrovaných periférií)	<ul style="list-style-type: none"> <li>1 Konfigurace ATA/IDE — Zakázáno; Kompatibilní; Zlepšená (výchozí nastavení je Zlepšená)</li> <li>1 Funkce USB — Povoleno nebo Zakázáno (výchozí nastavení je Povoleno)</li> <li>1 Funkce paměti USB — Povoleno; Zakázáno (výchozí nastavení je Povoleno)</li> <li>1 Řadič zvuku — Povoleno nebo Zakázáno (výchozí nastavení je Povoleno)</li> <li>1 Bezdrátová síť LAN — Povoleno nebo Zakázáno (výchozí nastavení je Povoleno)</li> <li>1 Integrovaná síť NIC — Povoleno nebo Zakázáno (výchozí nastavení je Povoleno)</li> <li>1 ROM zavádění LAN — Povoleno nebo Zakázáno (výchozí nastavení je Zakázáno)</li> <li>1 1394/Čtečka karet — Povoleno nebo Zakázáno (výchozí nastavení je Povoleno)</li> <li>1 Integrovaný sériový port — 3F8/IRQ4</li> <li>1 Integrovaný paralelní port — 378/IRQ7</li> <li>1 Režim paralelního portu — SPP</li> </ul>
Bootup Num-Lock (Numerická klávesnice při zavádění (Num Lock))	Zapnuto; Vypnuto (výchozí nastavení je Zapnuto)
Quick Boot (Rychlé zavádění)	Povoleno nebo Zakázáno (výchozí nastavení je Povoleno)
<b>Funkce řízení spotřeby</b>	
Suspend mode (Režim pozastavení)	Specifikuje typ přerušení Výchozí nastavení je S3
USB Wakeup From S3 (Probuzení USB z S3)	Povoleno nebo Zakázáno (výchozí nastavení je Povoleno)
Restore on AC Power Loss (Obnovit při výpadku napájení)	Vypnuto; Zapnuto; Poslední (výchozí nastavení je Vypnuto)
Low Power Mode (Režim nízkého výkonu)	Povoleno nebo Zakázáno (výchozí nastavení je Zakázáno)
Resume On LAN (Pokračovat při aktivaci LAN)	Povoleno nebo Zakázáno (výchozí nastavení je Zakázáno)
Resume On RTC Alarm (Pokračovat při aktivaci alarmu RTC)	Povoleno; Zakázáno RTC pro generování události buzení (výchozí nastavení je Zakázáno)
<b>Zabezpečení</b>	
Unlock Setup Status (Stav odemčení nastavení)	Odemknuto
Supervisor Password (Heslo správce)	Status nainstalovaného hesla správce
User Password (Heslo uživatele)	Status nainstalovaného uživatelského hesla
Change Supervisor Password (Změna hesla správce)	Umožňuje nastavení požadovaného hesla správce
Change User Password (Změna hesla uživatele)	Umožňuje nastavení požadovaného hesla uživatele
Boot Menu Security (Zabezpečení zaváděcí nabídky)	Povoleno nebo Zakázáno (výchozí nastavení je Zakázáno)




<b>Zavádění</b>	
1st Boot Device (První spouštěcí zařízení)	Nastavuje sekvenci spouštění pro dostupná spouštěcí zařízení Odpojovatelné; SATA; USB; CD/DVD; Síť: Zakázáno (výchozí nastavení je Odpojovatelné)
2nd Boot Device (2. spouštěcí zařízení)	Nastavuje sekvenci spouštění pro dostupná spouštěcí zařízení Odpojovatelné; SATA; USB; CD/DVD; Síť: Zakázáno (výchozí nastavení je SATA)
3rd Boot Device (3. spouštěcí zařízení)	Nastavuje sekvenci spouštění pro dostupná spouštěcí zařízení Odpojovatelné; SATA; USB; CD/DVD; Síť: Zakázáno (výchozí nastavení je USB)
4th Boot Device (4. spouštěcí zařízení)	Nastavuje sekvenci spouštění pro dostupná spouštěcí zařízení Odpojovatelné; SATA; USB; CD/DVD; Síť: Zakázáno (výchozí nastavení je CD/DVD)
5th Boot Device (5. spouštěcí zařízení)	Nastavuje sekvenci spouštění pro dostupná spouštěcí zařízení Odpojovatelné; SATA; USB; CD/DVD; Síť: Zakázáno (výchozí nastavení je Síť)
Removable Drives (Odpojovatelné disky)	Nastavuje prioritu spouštěcích zařízení pro dostupné odpojovatelné disky
Hard Disk Drives (Pevné disky)	Nastavuje prioritu spouštěcích zařízení pro dostupné pevné disky
USB Drives (Jednotky USB)	Nastavuje prioritu spouštěcích zařízení pro dostupné disky USB
CD/DVD Drives (Jednotky CD/DVD)	Nastavuje prioritu spouštěcích zařízení pro dostupné disky CD/DVD
Network Drives (Síťové disky)	Nastavuje prioritu spouštěcích zařízení pro dostupné síťové disky
<b>Ukončení</b>	
Exit Options (Možnosti ukončení)	Poskytuje následující možnosti: <b>Uložit změny a ukončit, Neukládat změny a ukončit, Načíst výchozí hodnoty</b>

## Sekvence zavádění

Tato funkce umožňuje změnit sekvenci zavádění systému z jednotlivých zařízení.

### Možnosti zavádění

- Pevný disk** — počítač se pokusí spustit systém z primárního pevného disku. Pokud na disku není žádný operační systém, počítač vygeneruje chybové hlášení.
- Jednotka CD/DVD** — počítač se pokusí spustit systém z jednotky CD/DVD. Pokud v jednotce není žádný disk CD/DVD, nebo pokud disk CD/DVD neobsahuje žádný operační systém, počítač vygeneruje chybové hlášení.
- Paměťové zařízení USB Flash** — připojte do portu USB paměťové zařízení a restartujte počítač. Když se v pravém dolním rohu obrazovky zobrazí nabídka F12 = Boot Menu, stiskněte klávesu <F12>. Program BIOS detekuje zařízení a přidá možnost USB Flash do nabídky zavádění systému.

 **POZNÁMKA:** Chcete-li spustit systém ze zařízení USB, zařízení musí být schopno systém spouštět. Chcete-li se ujistit, zda je zařízení spouštěcí, informujte se v dokumentaci zařízení.

### Změna spouštěcí sekvence systému pro aktuální spuštění

Tuto funkci můžete použít například ke změně zaváděcí/spouštěcí sekvence, například tak, aby počítač zavedl systém z jednotky CD a mohli jste tak spustit aplikaci Dell Diagnostics na médiu *Ovladače a nástroje*. Po dokončení diagnostických testů je předchozí zaváděcí/spouštěcí sekvence obnovena.


- Pokud spouštíte systém z paměťového zařízení USB, připojte zařízení USB ke konektoru USB.
- Zapněte (nebo restartujte) počítač.
- Když se zobrazí nabídka F2 = Setup (Nastavení systému), F12 = Boot Menu (Nabídka zavádění systému) v pravém horním rohu obrazovky, stiskněte klávesu <F12>.

Pokud se zobrazí logo operačního systému, počkejte, až se zobrazí pracovní plocha systému Windows. Potom vypněte počítač a akci zopakujte.


Zobrazí se **Boot Device Menu (Nabídka zaváděcích zařízení systému)**, uvádějící všechna dostupná zaváděcí zařízení.

- V nabídce **zaváděcích zařízení systému** vyberte to, ze kterého chcete zavést systém.

Pokud například spouštíte systém ze zařízení USB, vyberte možnost **USB Flash Device (Zařízení USB Flash )** a stiskněte klávesu <Enter>.






 **POZNÁMKA:** Chcete-li spustit systém ze zařízení USB, zařízení musí být schopno systém spouštět. Chcete-li se ujistit, zda je zařízení zaváděcí, informujte se v dokumentaci zařízení.

### Změna spouštěcí sekvence pro budoucí spuštění systému

1. Spusťte program Nastavení systému (viz [Aktivace programu Nastavení systému](#)).
2. Pomocí kláves se šipkami vyberte položku nabídky **Boot (Spouštění)**, stiskněte klávesu <Enter> a aktivujte tak nabídku.  
 **POZNÁMKA:** Zapište si stávající sekvenci zavádění zařízení pro případ, že ji budete chtít obnovit.
3. K listování seznamem zařízení použijte šipku nahoru nebo dolů.
4. Stiskněte klávesu (+) nebo (-) a změňte prioritu zaváděcích zařízení.

---

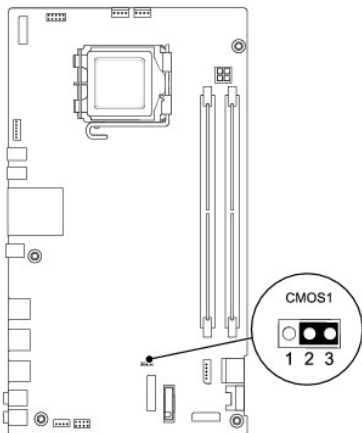
## Resetování zapomenutých hesel a nastavení CMOS

-  **VAROVÁNÍ:** Při provádění jakýchkoli operací popsaných v této části se řiďte bezpečnostními pokyny dodanými s počítačem.
-  **VAROVÁNÍ:** Před vymazáním nastavení CMOS musí být počítač odpojen od elektrické sítě.
-  **UPOZORNĚNÍ:** Opravy počítače smí provádět pouze kvalifikovaný servisní technik. Na škody způsobené servisním zásahem, který nebyl schválen společností Dell™, se nevztahuje záruka.
-  **UPOZORNĚNÍ:** Elektrostatickému výboji předejdete použitím uzemňovacího náramku nebo opakovaným dotýkáním se nenatřeného kovového povrchu (například konektoru na počítači).
-  **UPOZORNĚNÍ:** Vynulování nastavení CMOS rovněž vynuluje heslo.


1. Postupujte podle pokynů v [Než začnete](#).

 **POZNÁMKA:** Před vymazáním nastavení CMOS musí být počítač odpojen od elektrické sítě.

2. Demontujte kryt základní desky (viz [Demontáž krytu základní desky](#)).
3. Vyhledejte 3kolíkovou zkratovací propojku CMOS (CMOS1) na základní desce (viz [Součásti základní desky](#)).
4. Sejměte 2kolíkovou zkratovací propojku z kolíků 2 a 3 a nasadte ji na kolíky 1 a 2.



5. Vyčkejte asi pět sekund na vymazání CMOS.
6. Sejměte 2kolíkovou zkratovací propojku z kolíků 1 a 2 a nasadte ji na kolíky 2 a 3.
7. Namontujte kryt základní desky (viz [Montáž krytu základní desky](#)).


 **UPOZORNĚNÍ:** Před zapnutím počítače našroubujte všechny šrouby zpět a zajistěte, aby žádné nezůstaly volně uvnitř počítače. Pokud tak neuděláte, může dojít k poškození počítače.

8. Připojte počítač a zařízení k elektrickým zásuvkám a zapněte je.

---

## Aktualizace systému BIOS

1. Zapněte počítač.
2. Přejděte na webové stránky podpory společnosti Dell na adrese [support.dell.com](https://support.dell.com).
3. Klepněte na odkaz **Ovladače a soubory ke stažení** → **Vybrat model**.
4. V seznamu **Výběr rodiny produktů** zvolte druh produktu.
5. V seznamu **Výběr skupiny produktů** zvolte produktovou řadu.
6. V seznamu **Výběr modelu produktů** vyberte číslo modelu produktu.

 **POZNÁMKA:** Pokud jste vybrali jiný model a chcete začít výběr znovu, klepněte na tlačítko **Storno** v pravém horním rohu nabídky.

7. Klepněte na odkaz **Potvrdit**.
8. Na obrazovce se objeví seznam výsledků. Klepněte na tlačítko **BIOS**.
9. Klepnutím na tlačítko **Stáhnout nyní** soubor stáhněte.  
Zobrazí se okno **File Download (Stahování souboru)**.
10. Klepněte na tlačítko **Uložit** a uložte soubor na pracovní ploše. Soubor se stáhne na pracovní plochu.
11. Klepněte na tlačítko **Close (Zavřít)**, pokud se zobrazí okno **Download Complete (Stahování dokončeno)**.  
Ikona souboru se zobrazí na pracovní ploše a bude nazvána stejně jako stažená aktualizace systému BIOS.
12. Dvakrát klikněte na ikonu souboru na pracovní ploše a postupujte podle pokynů na obrazovce.

---

[Zpět na stránku obsahu](#)

[Zpět na stránku obsahu](#)

## Technický přehled

Servisní příručka Dell™ Inspiron™ One 19

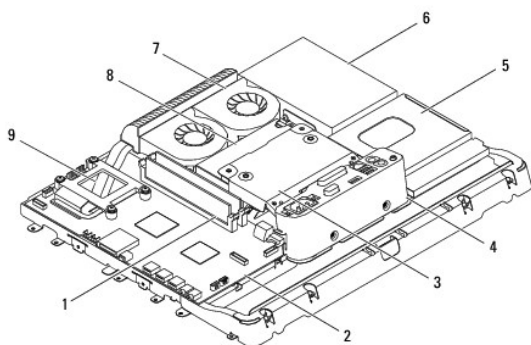
- [Pohled dovnitř počítače Inspiron One](#)
- [Součásti základní desky](#)

**VAROVÁNÍ:** Před manipulací uvnitř počítače si přečtěte bezpečnostní informace dodané s počítačem. Další informace o vhodných bezpečných postupech naleznete na domovské stránce Regulatory Compliance (Soulad s předpisy) na adrese [www.dell.com/regulatory\\_compliance](http://www.dell.com/regulatory_compliance).

**UPOZORNĚNÍ:** Opravy počítače smí provádět pouze kvalifikovaný servisní technik. Na škody způsobené servisním zásahem, který nebyl schválen společností Dell™, se nevztahuje záruka.

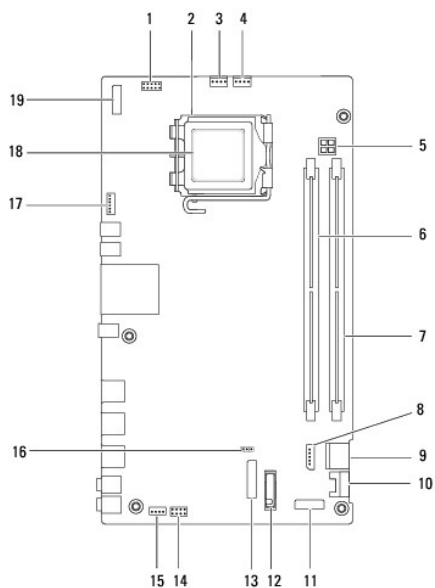
**UPOZORNĚNÍ:** Elektrostatickému výboji předejdete použitím uzemňovacího náramku nebo opakovaným dotýkáním se nenatřeného kovového povrchu (například konektoru na počítači).

### Pohled dovnitř počítače Inspiron One



1	paměťové moduly	2	systémová deska
3	zadní kovový kryt	4	držák karet I/O
5	kryt optické jednotky	6	pevný disk
7	ventilátory chladiče	8	zdroj napájení
9	chladič procesoru		

### Součásti základní desky




1	konektor měniče (INV_CN1)	2	patice procesoru
3	konektor ventilátoru chladiče (SYSFAN1)	4	konektor ventilátoru chladiče (CPUFAN1)
5	konektor napájení P4 (PWR_CN1)	6	konektor paměťového modulu (DIMM1)
7	konektor paměťového modulu (DIMM2)	8	napájecí konektor řadiče SATA (SATAPWR1)
9	konektor diskového rozhraní SATA (SATA1)	10	konektor diskového rozhraní SATA (SATA2)
11	konektor panelu I/O 2 (RISER2)	12	konektor baterie (BT1)
13	konektor panelu I/O 1 (RISER1)	14	konektor napájecího spínače (PWRSW1)
15	konektor reproduktorů (SPKR1)	16	zkratovací propojka CMOS (CMOS1)
17	konektor kamery (CAM_CN1)	18	procesor
19	konektor displeje (LVDS1)		

[Zpět na stránku obsahu](#)

[Zpět na stránku obsahu](#)

## Servisní příručka Dell™ Inspiron™ One 19

 **POZNÁMKA:** POZNÁMKA označuje důležité informace, které pomáhají lepšímu využití počítače.

 **UPOZORNĚNÍ:** UPOZORNĚNÍ označuje nebezpečí poškození hardwaru nebo ztráty dat a popisuje, jak se lze problému vyhnout.

 **VAROVÁNÍ:** VAROVÁNÍ upozorňuje na možné poškození majetku a riziko úrazu nebo smrti.

Informace v tomto dokumentu se mohou bez předchozího upozornění změnit.  
© 2009 Dell Inc. Všechna práva vyhrazena.

Jakákoli reprodukce těchto materiálů bez písemného souhlasu společnosti Dell Inc. je přísně zakázána.

Obchodní známky použité v tomto textu: *Dell*, logo *DELL* a *Inspiron* jsou obchodní známky společnosti Dell Inc.; *Microsoft*, *Windows*, *Windows Vista* a logo tlačítka Start systému *Windows Vista* jsou buď obchodní známky nebo registrované obchodní známky společnosti Microsoft Corporation v USA nebo dalších zemích.

Ostatní obchodní značky a názvy mohou být v tomto dokumentu použity buď v souvislosti s organizacemi, které si na tyto značky a názvy činí nárok, nebo s jejich produkty. Společnost Dell Inc. se zřeká všech vlastnických nároků na ochranné známky a obchodní značky jiné než vlastní.

Září 2009 Revize A00

---

[Zpět na stránku obsahu](#)